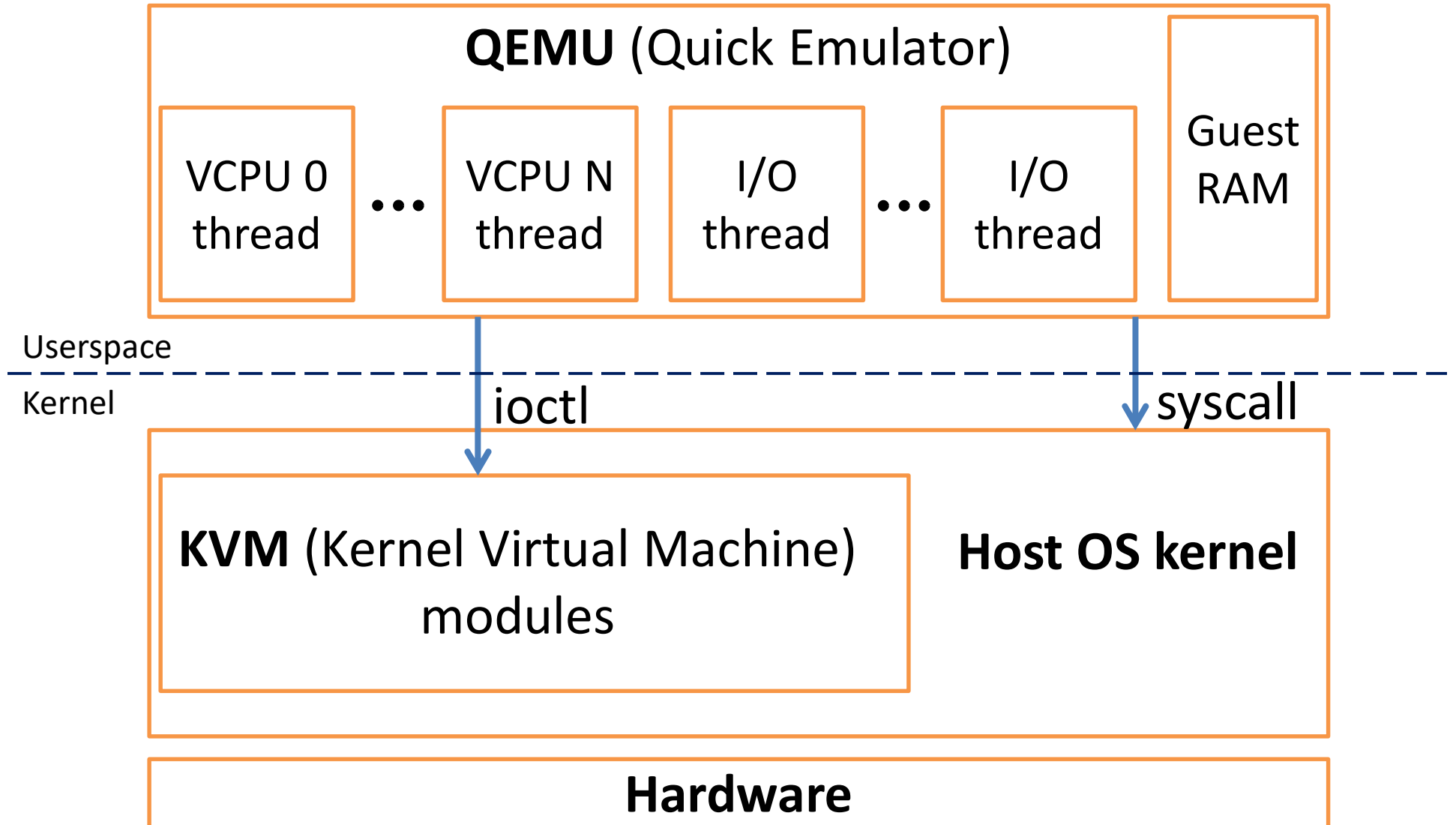


Виртуализация подсистемы прерываний многоядерных микропроцессоров

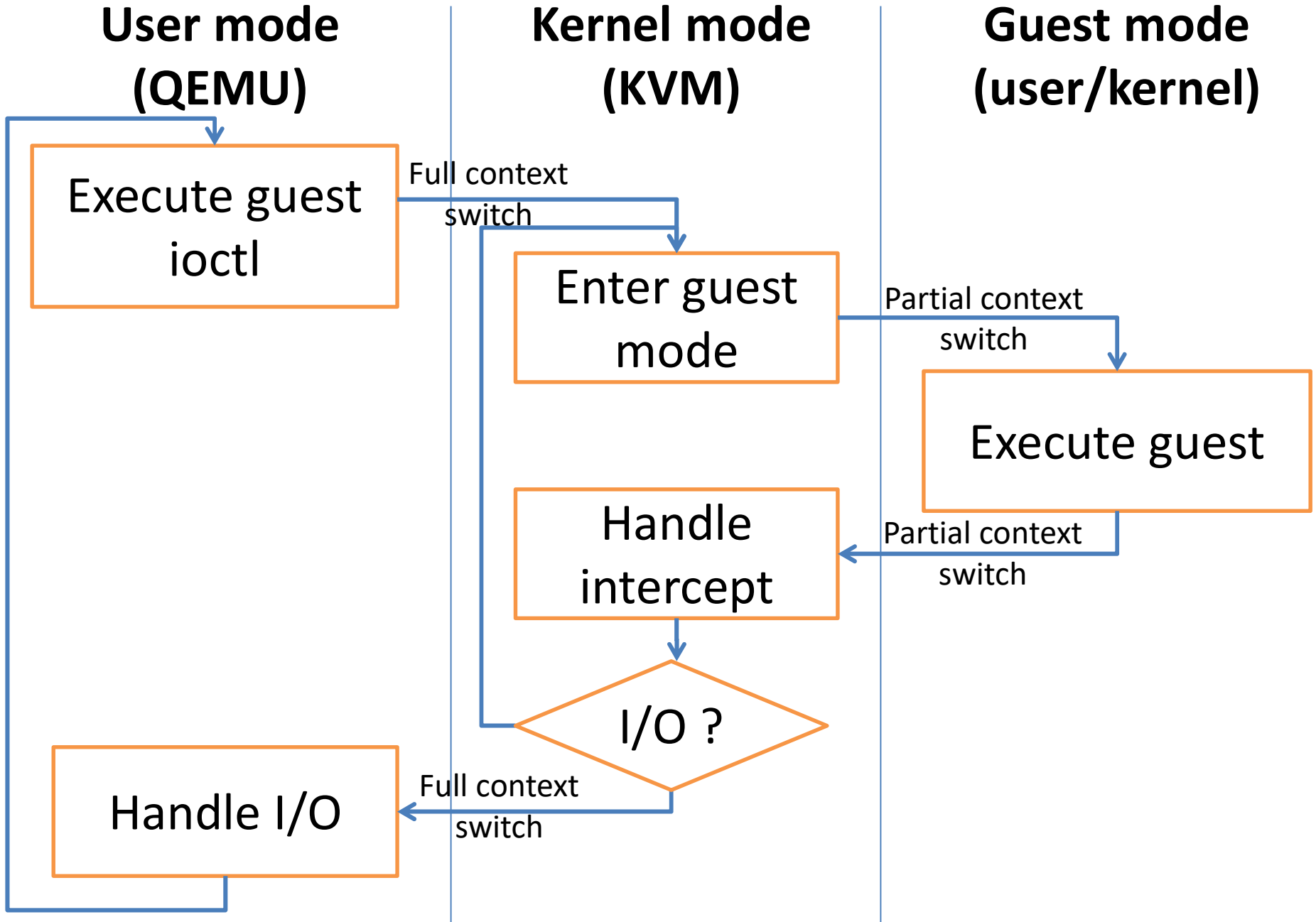
Рыбаков С.А.

05.03.2020

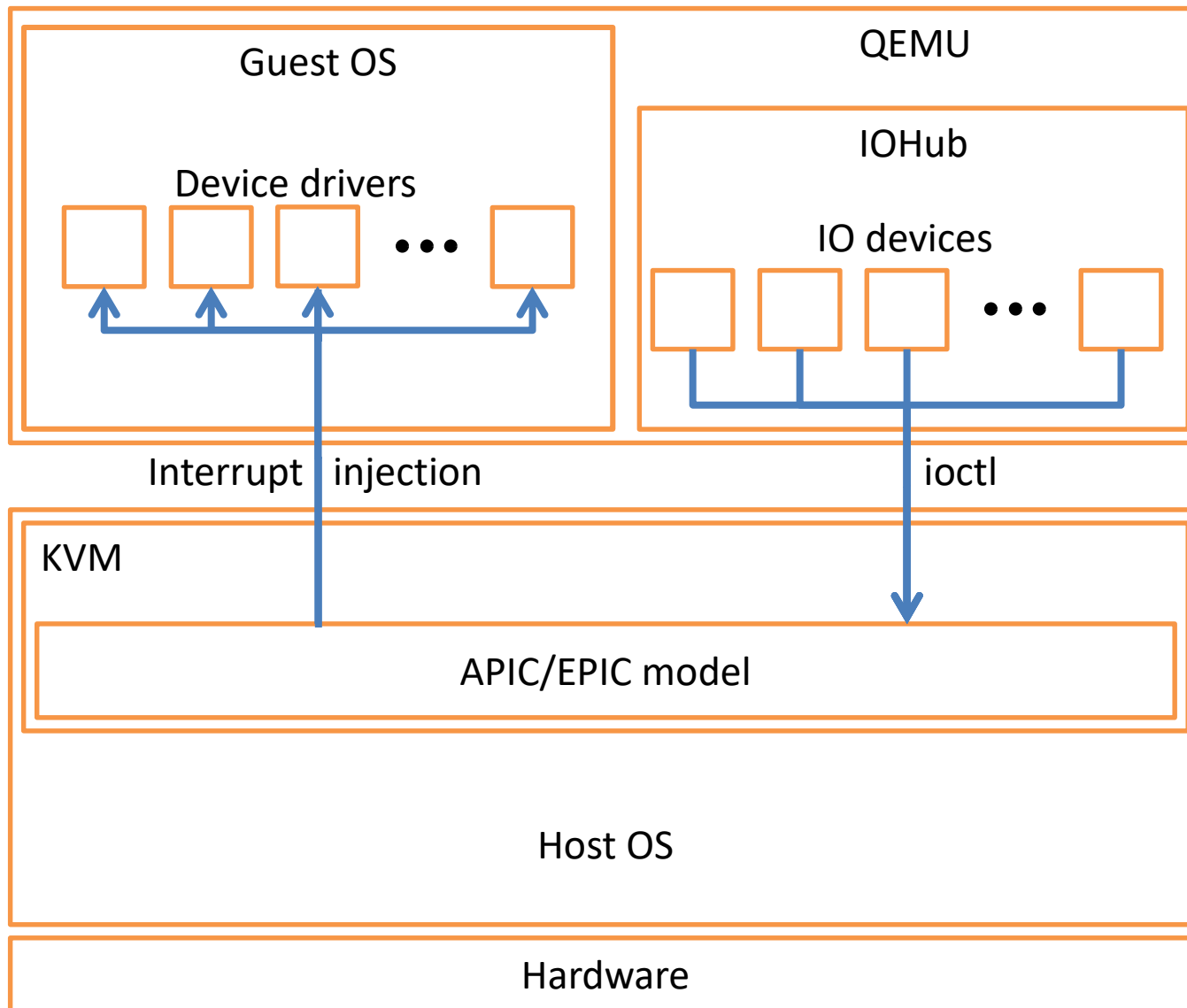
ГИПЕРВИЗОР QEMU-KVM



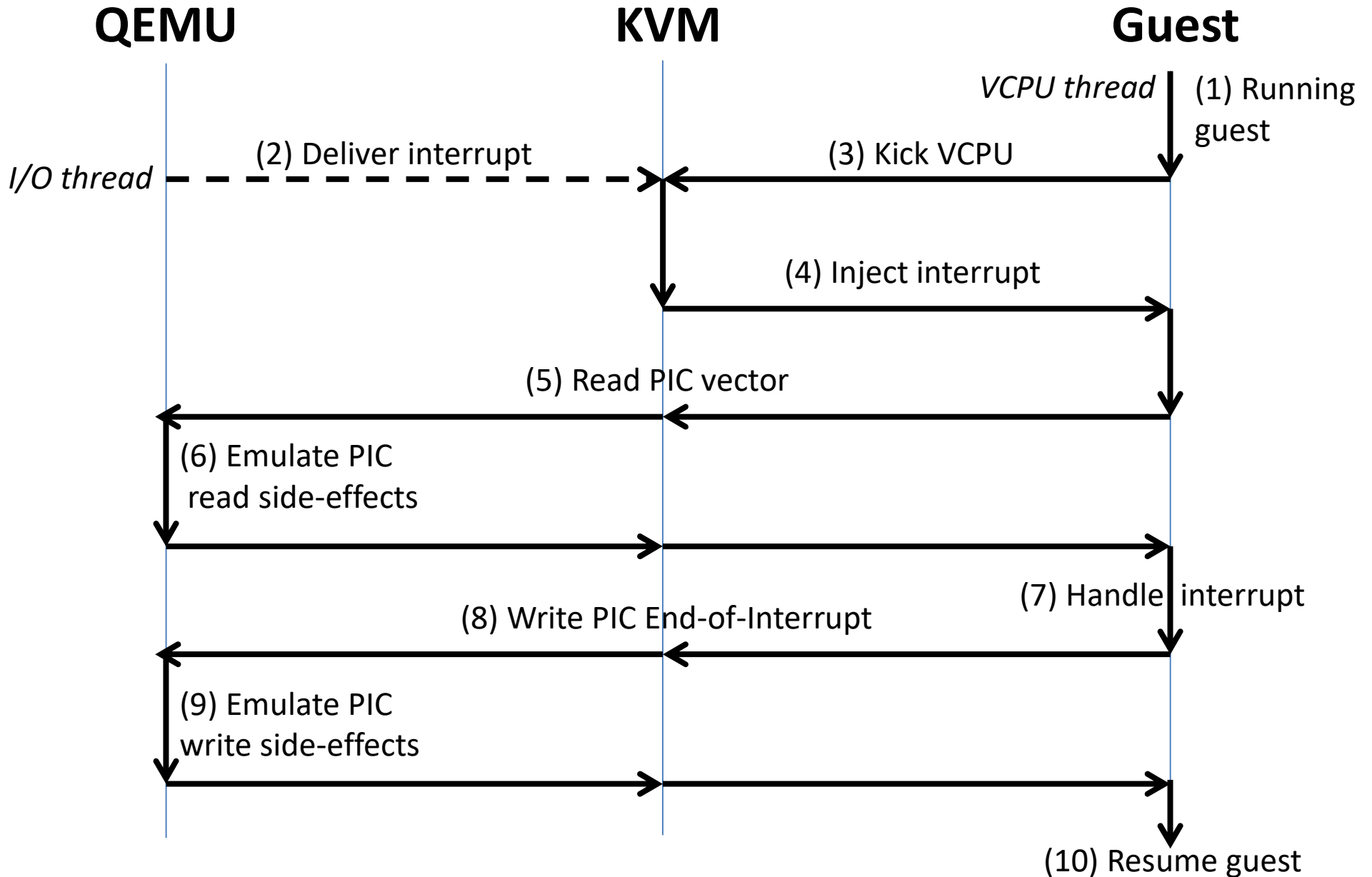
ЦИКЛ ИСПОЛНЕНИЯ ГОСТЯ (ПОТОК VCPU)



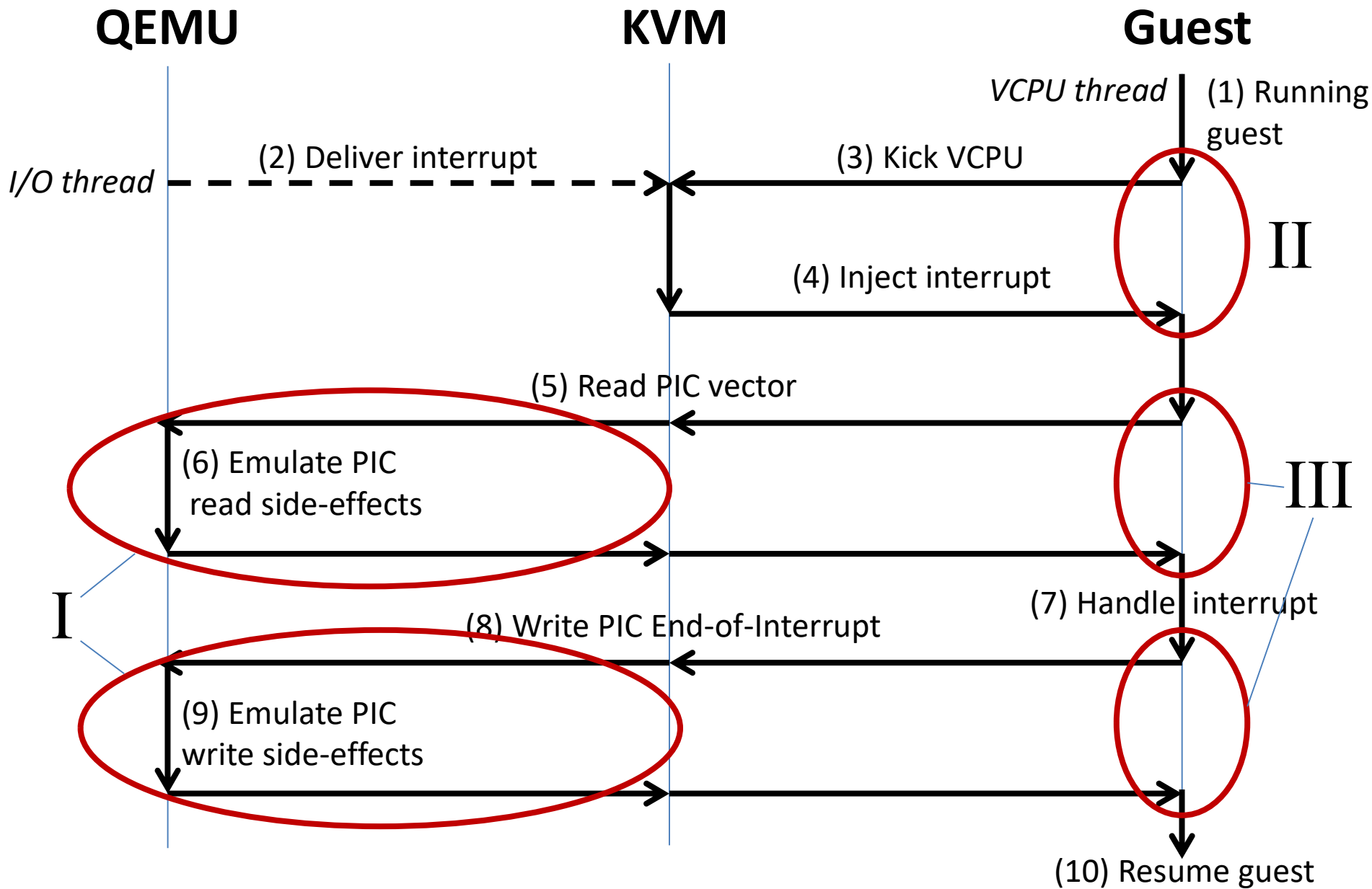
ДОСТАВКА ГОСТЕВЫХ ПРЕРЫВАНИЙ БЕЗ АППАРАТНОЙ ПОДДЕРЖКИ ВИРТУАЛИЗАЦИИ



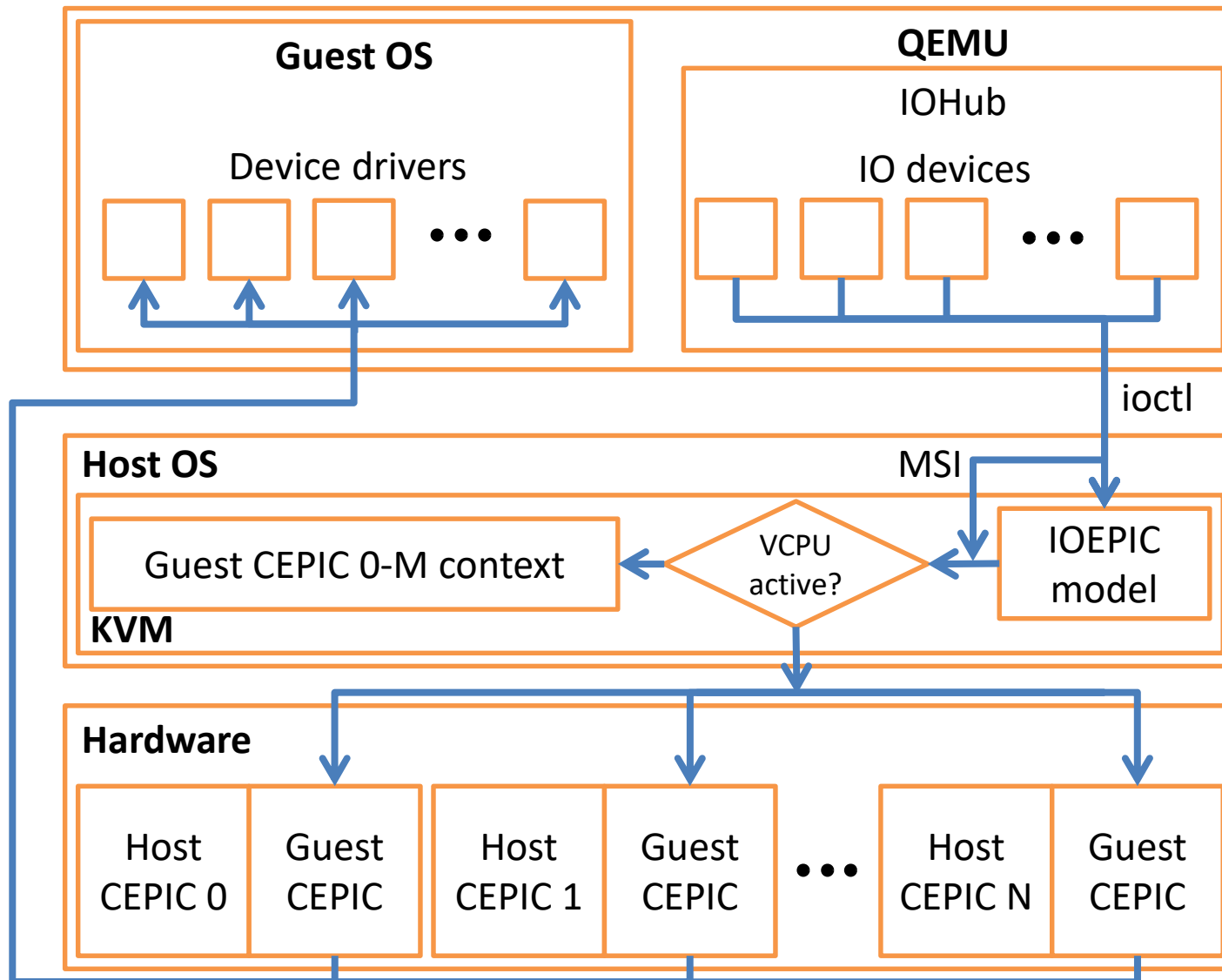
ДОСТАВКА ГОСТЕВЫХ ПРЕРЫВАНИЙ БЕЗ АППАРАТНОЙ ПОДДЕРЖКИ ВИРТУАЛИЗАЦИИ



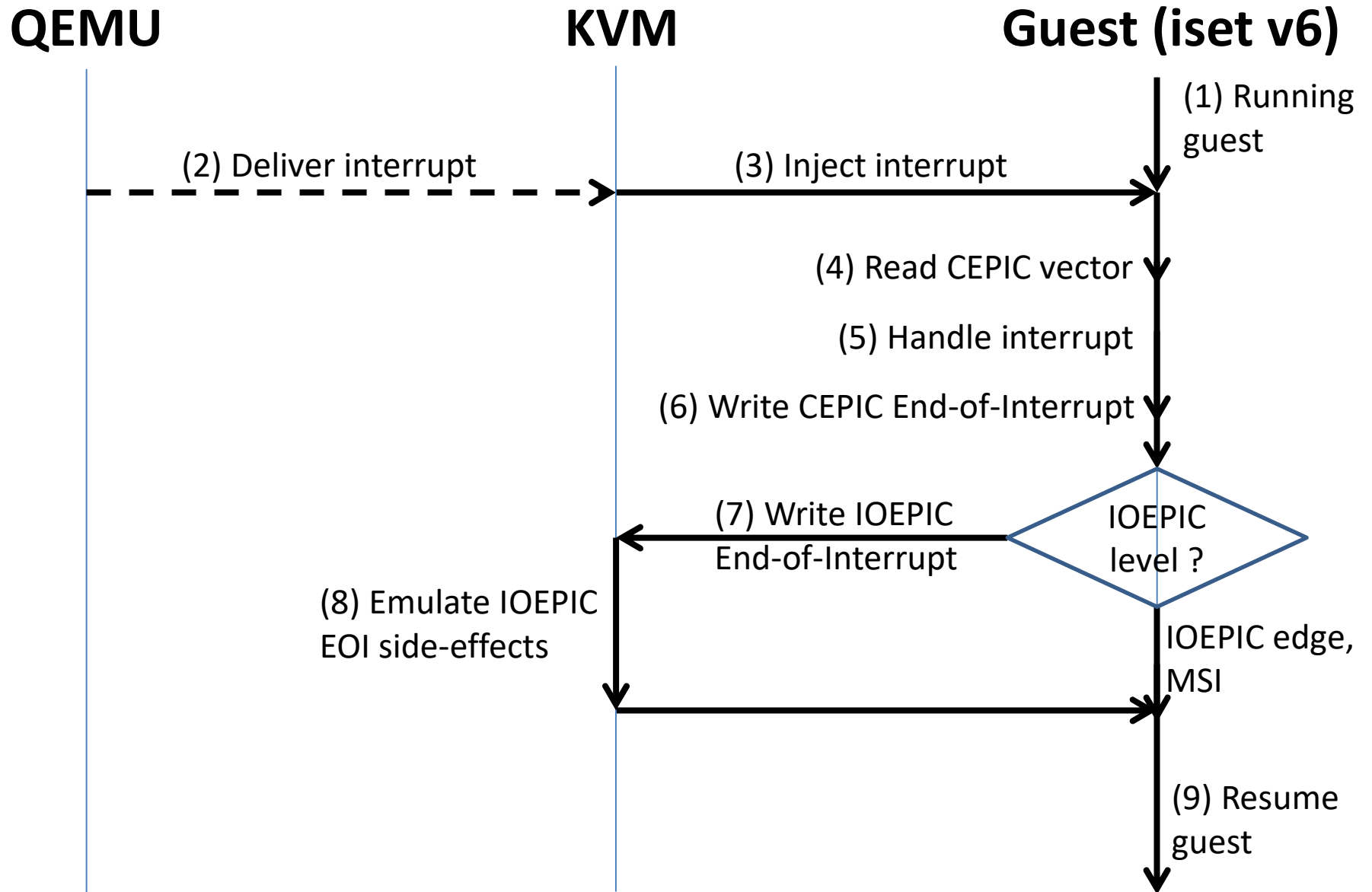
ДОСТАВКА ГОСТЕВЫХ ПРЕРЫВАНИЙ БЕЗ АППАРАТНОЙ ПОДДЕРЖКИ ВИРТУАЛИЗАЦИИ



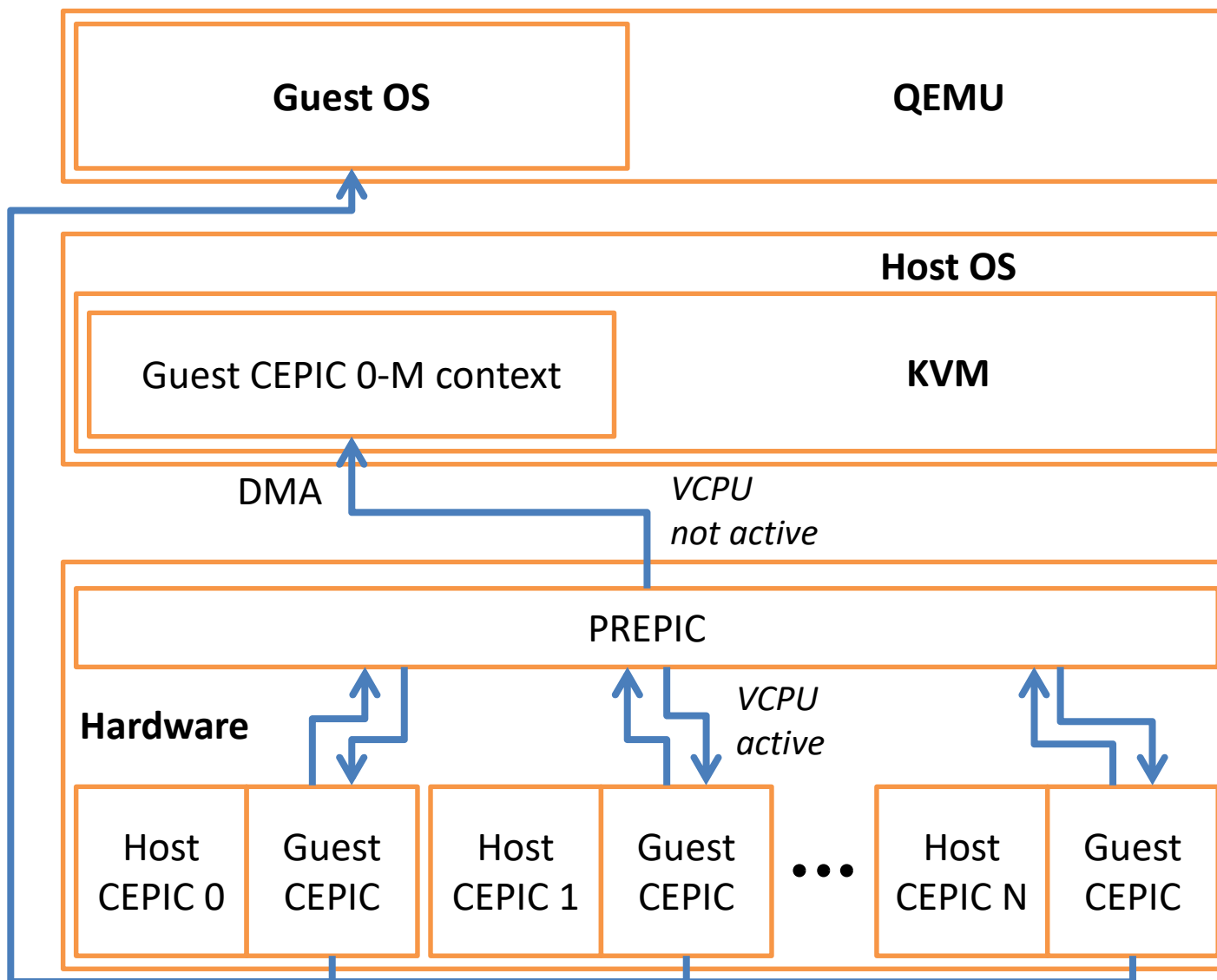
ДОСТАВКА ГОСТЕВЫХ ВНЕШНИХ ПРЕРЫВАНИЙ С УЧЕТОМ АППАРАТНОЙ ПОДДЕРЖКИ ВИРТУАЛИЗАЦИИ



ДОСТАВКА ГОСТЕВЫХ ВНЕШНИХ ПРЕРЫВАНИЙ С УЧЕТОМ АППАРАТНОЙ ПОДДЕРЖКИ ВИРТУАЛИЗАЦИИ



ДОСТАВКА ГОСТЕВЫХ СИСТЕМНЫХ И МЕЖПРОЦЕССОРНЫХ ПРЕРЫВАНИЙ С АППАРАТНОЙ ПОДДЕРЖКОЙ

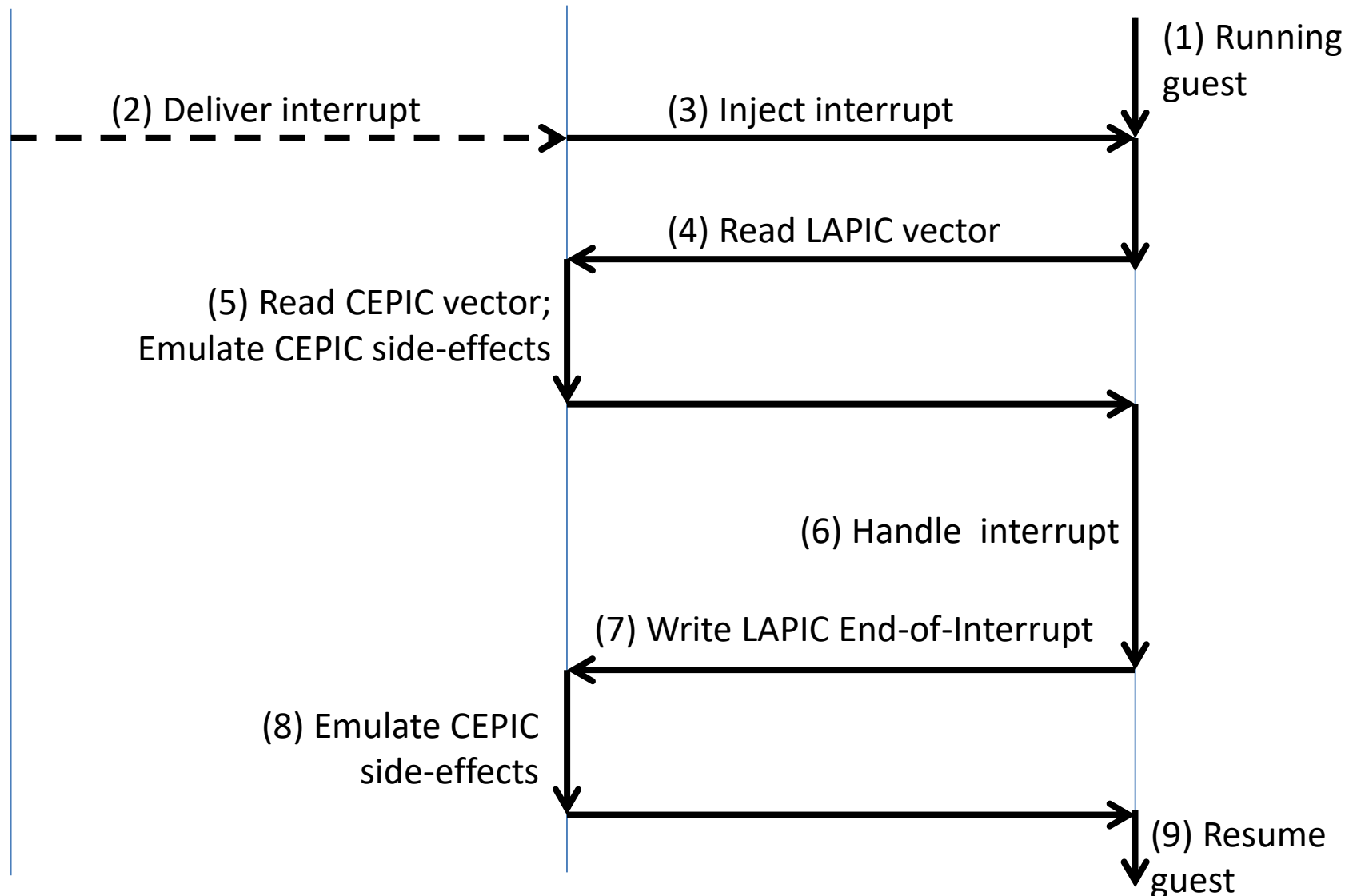


ДОСТАВКА ГОСТЕВЫХ ПРЕРЫВАНИЙ С УЧЕТОМ АППАРАТНОЙ ПОДДЕРЖКИ ВИРТУАЛИЗАЦИИ

QEMU

KVM

Legacy guest



ДОСТАВКА ПРЕРЫВАНИЙ ОТ ПРОБРОШЕННОГО УСТРОЙСТВА

