

ОКПД 2 26.20.30

ПАНЕЛЬ 1Э2С3-иАТХ

Руководство по эксплуатации

ТВГИ.469555.481РЭ

Литера

Настоящее РЭ является основным руководящим документом по эксплуатации панели 1Э2С3-иАТХ ТВГИ.469555.481 и предназначено для обслуживающего персонала в местах эксплуатации.

РЭ состоит из семи разделов.

Раздел 1 содержит описание панели 1Э2С3-иАТХ и сведения о работе панели 1Э2С3-иАТХ.

Раздел 2 содержит сведения об использовании панели 1Э2С3-иАТХ по назначению.

Раздел 3 содержит сведения о техническом обслуживании панели 1Э2С3-иАТХ.

Раздел 4 содержит сведения о текущем ремонте панели 1Э2С3-иАТХ.

Раздел 5 содержит сведения о хранении панели 1Э2С3-иАТХ.

Раздел 6 содержит сведения о транспортировании панели 1Э2С3-иАТХ.

Раздел 7 содержит сведения об утилизации панели 1Э2С3-иАТХ.

Содержание

1	Описание и работа.....	5
1.1	Описание и работа панели 1Э2С3-уАТХ.....	5
1.1.1	Назначение панели 1Э2С3-уАТХ.....	5
1.1.2	Основные технические характеристики панели 1Э2С3-уАТХ.....	5
1.1.3	Состав панели 1Э2С3-уАТХ.....	7
1.1.4	Условия эксплуатации панели 1Э2С3-уАТХ.....	17
1.1.5	Устройство и работа панели 1Э2С3-уАТХ.....	18
1.1.6	Маркировка панели 1Э2С3-уАТХ.....	28
1.1.7	Упаковка панели 1Э2С3-уАТХ.....	28
2	Использование по назначению.....	29
2.1	Эксплуатационные ограничения.....	29
2.2	Подготовка панели 1Э2С3-уАТХ к использованию.....	29
2.3	Использование панели 1Э2С3-уАТХ.....	30
2.4	Действия в экстремальных условиях.....	33
3	Техническое обслуживание.....	34
3.1	Техническое обслуживание панели 1Э2С3-уАТХ.....	34
4	Текущий ремонт.....	35
4.1	Общие указания.....	35
4.2	Меры безопасности.....	35
4.3	Диагностика неисправностей и способы их устранения.....	36
5	Хранение.....	37
6	Транспортирование.....	38
7	Утилизация.....	39

Листов 41

Обозначения и сокращения

В настоящем РЭ приняты следующие сокращения:

МП — микропроцессор

ОС — операционная система

ПНС — программа начального старта

ПО — программное обеспечение

РЭ — руководство по эксплуатации

1 Описание и работа

1.1 Описание и работа панели 1Э2С3-иАТХ

1.1.1 Назначение панели 1Э2С3-иАТХ

1.1.1.1 Панель 1Э2С3-иАТХ предназначена для применения в персональной вычислительной технике, в серверах общего назначения начального уровня производительности.

1.1.2 Основные технические характеристики панели 1Э2С3-иАТХ

1.1.2.1 Основные технические данные панели 1Э2С3-иАТХ приведены в таблице 1.

Таблица 1 - Основные технические данные панели 1Э2С3-иАТХ

Функциональная группа	Наименование параметра	Значение
—	Форм-фактор платы	microATX
	Габаритные размеры изделия, мм	243,8 × 249,0 × 30,4
	Масса, кг	0,8
Микропроцессор (МП)	Микросхема интегральная К1891ВМ06А8 ТВГИ.431281.027 («Эльбрус-2С3»), шт.	1
	Архитектура МП	Эльбрус v6
	Способ установки	Распайка
	Суммарное количество ядер всех МП, шт.	2
Оперативная память	Тип памяти	DDR4-3200 ECC RDIMM/ /UDIMM/LRDIMM/3DS
	Всего задействованных каналов памяти, шт.	2
	Суммарное количество слотов, шт.	2
Контроллер периферийных интерфейсов	Тип контроллера	интегрированный в МП
Графический контроллер	Наличие	да
	Тип контроллера	встроенный в МП 2D и 3D
	Артикул контроллера	-
Встроенный модуль удаленного управления (ВМС)	Наличие	нет
Слоты для карт расширения	РСІе 3.0 x4; соединитель x16, шт.	3

Функциональная группа	Наименование параметра	Значение
Дисковая подсистема	SATA 3.0 соединитель 7-контактный SATA, шт.	2
	PCIe 3.0 x4 соединитель M.2 2280 (ключ M), шт.	1
Задняя панель ввода-вывода	USB 3.0; соединитель USB тип A, шт.	3
	USB 2.0 соединитель USB тип A, шт.	1
	10/100/1000 Base-T; соединитель RJ45 8P8C, шт.	1
	SFP, шт.	1
	HDMI Видеовыход, шт.	2
	Аудиовыход на наушники, шт.	1
	Аудиовход микрофона, шт.	1
Передняя панель ввода-вывода	Соединитель лицевой панели Intel, шт.	1
	Соединитель лицевой панели Supermicro 16-контактный, шт.	1
	Соединитель лицевой панели SSI 30-контактный, шт.	1
	USB 2.0 x2 соединитель штыревой 10-контактный, шт.	1
	USB 2.0 соединитель штыревой 5-контактный для подключения считывателя смарт-карт или USB-Token, шт.	1
	Соединитель штыревой 3-контактный, Touch Memory-подключение ключевого носителя, шт.	1
	HDAudio соединитель штыревой 10-контактный, шт.	1
	Цифровой микрофон DMIC, соединитель штыревой 4-контактный, шт.	1
	Аудиовыход на динамики, усиленный, шт.	1
Внутренние соединители	SPI; соединитель штыревой SF100 8-контактный; интерфейс МП, шт.	1
	JTAG; соединитель штыревой USB-1149.1/1E 10-контактный; интерфейс МП, шт.	1
	RS-232, соединитель штыревой, шт.	1
	Соединитель штыревой 2-контактный - подключение шифраторов, IEEE 1451.4, шт.	1
	Соединитель для программирования фирмы МЦСТ, шт.	1
	Соединитель I2C, IPMB type B 4-контактный, шт.	2
	Соединитель видеовыхода LVDS, шт.	1
	Соединитель питание подсветки панели, шт.	1
	Соединитель питания SATA DOM, шт.	1
	Питание накопителей SATA, шт.	1

Функциональная группа	Наименование параметра	Значение
	Датчик вскрытия нормально разомкнутый, шт.	1
	Соединитель штыревой 4-контактный электромагнитного излучателя звука, шт.	1
	I2C; соединитель SSI EEB Server Signal Connector для подключения блока питания с цифровым контролем и управлением по PMBus, шт.	1
	Соединитель SPDIF	1
	Соединитель питания floppy	1
Первичное электропитание	Соединитель ATX 24-контактный, шт.	1
	Соединитель ATX 8-контактный, шт.	1
	Потребляемая мощность без учёта подключаемых модулей, Вт	50
Система охлаждения	Совместимые радиаторы для МП	LGA115x
	PWM 4-контактный соединитель вентилятора управляемый, шт.	2
Подключаемые модули	NVMe накопитель M.2 2280-D5-M, шт.	1
	SATA DOM модуль, шт.	1
	АПМДЗ-И/Э, шт.	-

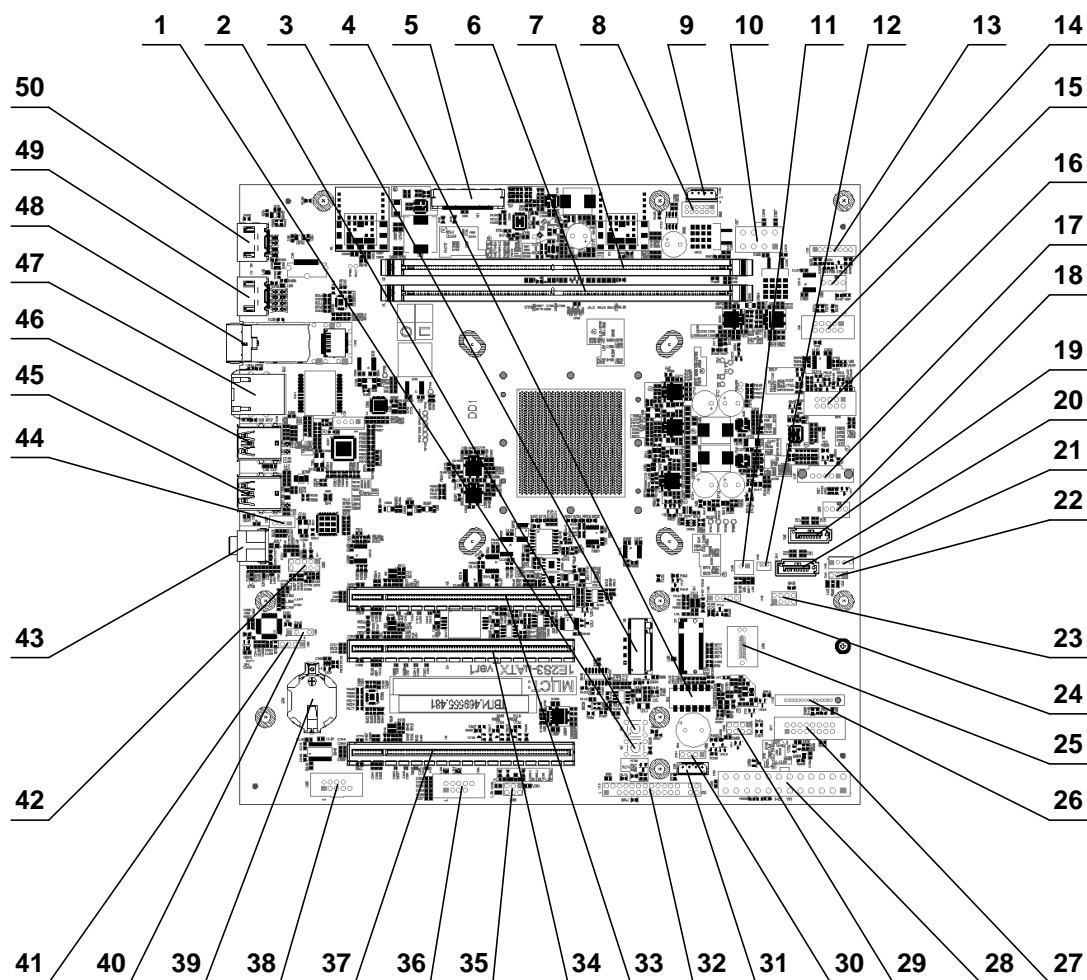
1.1.3 Состав панели 1Э2С3-иАТХ

1.1.3.1 Основные составные части панели 1Э2С3-иАТХ приведены в таблице 2.

Таблица 2 - Основные составные части панели 1Э2С3-иАТХ

Тип комплектующего изделия	Наименование и обозначение или артикул комплектующего изделия	Количество, шт.
Печатная плата	Плата печатная многослойная 1Э2С3-иАТХ ТВГИ.687265.242	1
Элемент питания	Батарея литиевая CR2032	1
Задняя панель ввода-вывода *	Панель ТВГИ.745116.047	1
Упаковка **	Упаковка ТВГИ.305636.032	1
Встроенное программное обеспечение		
Программа начального старта	Программа начального старта МП «Эльбрус-2С3» ТВГИ.00406-01	1
DeviceTree	Devicetree панели 1Э2С3-иАТХ ТВГИ.469555.481 ТВГИ.00972 01	1
МикроОС	МикроОС «Эльбрус» ТВГИ.00309-01	-
* Поставка определяется договором. ** В случае отдельной поставки.		

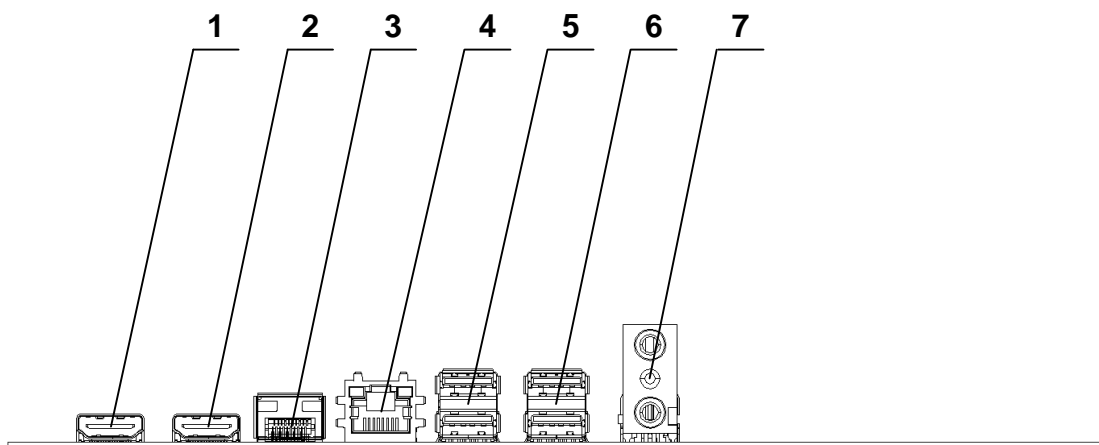
1.1.3.2 Расположение соединителей панели 1Э2С3-иАТХ показано на рисунке 1.



- 1 – кнопка S2; 2 – кнопка S1; 3 – соединитель X6; 4 – переключатель SA1; 5 – соединитель X11;
 6 – соединитель X1; 7 – соединитель X2; 8 – соединитель X39; 9 – соединитель X20;
 10 – соединитель X37; 11 – соединитель X42; 12 – соединитель X15; 13 – соединитель X12;
 14 – соединитель X32; 15 – соединитель X31; 16 – соединитель X48; 17 – соединитель X47;
 18 – соединитель X33; 19 – соединитель X13; 20 – соединитель X14; 21 – соединитель X49;
 22 – соединитель X41; 23 – соединитель X46; 24 – соединитель X40; 25 – соединитель X36 (группа
 контактных площадок); 26 – соединитель X43; 27 – соединитель X17; 28 – соединитель X38;
 29 – соединитель X16; 30 – соединитель X34; 31 – соединитель X19; 32 – соединитель X18;
 33 – соединитель X3; 34 – соединитель X4; 35 – соединитель X45; 36 – соединитель X28;
 37 – соединитель X5; 38 – соединитель X35; 39 – соединитель X44; 40 – соединитель X50;
 41 – соединитель X25; 42 – соединитель X26; 43 – соединитель X24; 44 – соединитель X27;
 45 – соединитель X30; 46 – соединитель X29; 47 – соединитель X22; 48 – соединитель X23;
 49 – соединитель X9; 50 – соединитель X8

Рисунок 1 – Расположение соединителей панели 1Э2С3-иАТХ

1.1.3.3 Внешний вид соединителей ввода-вывода панели 1Э2С3-иАТХ показан на рисунке 2.



1 – соединитель X8; 2 – соединитель X9; 3 – соединитель X23; 4 – соединитель X22;
5 – соединитель X29; 6 – соединитель X30; 7 – соединитель X24

Рисунок 2 – Внешний вид соединителей ввода-вывода панели 1Э2С3-иАТХ

1.1.3.4 Назначение соединителей панели 1Э2С3-иАТХ представлено в таблице 3.

Таблица 3 - Назначение соединителей панели 1Э2С3-иАТХ

Номер рисунка/ /позиция	Соединитель	Назначение
1/6	X1	Модуль памяти DIMM0_MC0
1/7	X2	Модуль памяти DIMM0_MC1
1/33	X3	Соединитель PCIe 3.0 x16 режим: 4 линии
1/34	X4	Соединитель PCIe 3.0 x16 режим: 4 линии
1/37	X5	Соединитель PCIe 3.0 x16 режим: 4 линии
1/3	X6	Соединитель PCIe 3.0 x4 M.2 2280 (ключ M) для NVME (по умолчанию, взаимноисключающий монтаж с X7)
-	X7	Соединитель M2 АПМДЗ (взаимоисключающий монтаж с X6)
1/50; 2/1	X8	HDMI, канал № 1
1/49; 2/2	X9	HDMI, канал № 2 (по умолчанию, взаимноисключающий монтаж с X10)
-	X10	HDMI, канал № 2 (взаимоисключающий монтаж с X9)
1/5	X11	LVDS, канал № 3
1/13	X12	Соединитель для управления подсветкой LCD панели
1/19	X13	SATA 3.0, канал № 1

Номер рисунка/позиция	Соединитель	Назначение
1/20	X14	SATA 3.0, канал № 0
1/12	X15	Соединитель питания SATA DOM
1/29	X16	Соединитель лицевой панели Intel
1/27	X17	Соединитель лицевой панели Supermicro
1/32	X18	Соединитель лицевой панели SSI 30-контактный
1/31	X19	Соединитель I2C IPMB type B, канал I2C_PCIe
1/9	X20	Соединитель I2C IPMB type B, канал I2C_PMBUS
-	X21	Соединитель I2C IPMB type B, подключение USB_HUB, не устанавливается
1/47; 2/4	X22	Соединитель RJ45 8P8C 10/100/1000Base-T
1/48; 2/3	X23	Соединитель SFP
1/43; 2/7	X24	Соединитель dual jack
1/41	X25	Соединитель для подключения цифрового микрофона, вывод на переднюю панель
1/42	X26	Соединитель HDAudio, вывод на переднюю панель
1/44	X27	Соединитель аудиовыхода на динамики, усиленный
1/36	X28	Соединитель USB 2.0, порты 1, 2 с USB-HUB, вывод на переднюю панель
1/46; 2/5	X29	Соединитель USB 3.0, порты 0, 1
1/45; 2/6	X30	Соединитель USB 3.0, порты 2, 3, порт 3 может быть USB 2.0
1/15	X31	Соединитель JTAG, USB-1149.1/1E
1/14	X32	Соединитель для вентилятора МП, канал 0
1/18	X33	Соединитель для вентилятора МП, канал 1
1/30	X34	Соединитель для электромагнитного излучателя звука
1/38	X35	Соединитель штыревой RS-232
1/25	X36	Соединитель для программирования фирмы МЦСТ
1/10	X37	Соединитель питания ATX 8 pin
1/28	X38	Соединитель питания ATX 24 pin
1/8	X39	Соединитель управления драйвера питания. PMBUS, штыревой
1/24	X40	Соединитель USB 2.0 для подключения считывателя смарт-карт или USB-Token, вывод на переднюю панель
1/22	X41	Соединитель для устройства чтения ключевых носителей TouchMemory, совместимых с интерфейсом 1-Wire фирмы Dallas, вывод на переднюю панель
1/11	X42	Соединитель штыревой 2-контактный - подключение шифраторов, IEEE 1451.4

Номер рисунка/ /позиция	Соединитель	Назначение
1/26	X43	Соединитель питание накопителей SATA
1/39	X44	Соединитель питания для батареи CR2032
1/35	X45	Соединитель МПВ 6-контактный
1/23	X46	Соединитель для программатора прошивки ПНС, микроОС, файла описания аппаратной конфигурации
1/17	X47	Соединитель (I2C) SSI EEB Server Signal Connector для подключения блока питания с цифровым контролем и управлением по PMBus
1/16	X48	GPIO
1/21	X49	Соединитель питания Floppy
1/40	X50	Соединитель SPDIF

1.1.3.5 На соединителе X34 (см. рисунок 1, поз. 30) по умолчанию установлена перемычка на контакты X34:2 и X34:3 для обеспечения работы внутреннего электромагнитного излучателя звука. При необходимости к соединителю X34 можно подключить внешний излучатель звука на контакты X34:1 и X34:4, предварительно сняв перемычку с контактов X34:2 и X34:3.

1.1.3.6 На рисунке 3 приведена схема расположения контактов соединителя X16 (см. рисунок 1, поз. 29) для подключения переключателей и индикаторов передней панели типа Intel.

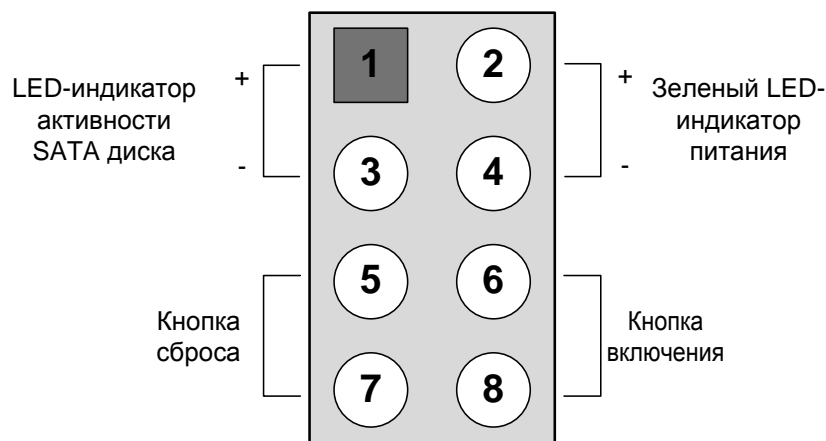


Рисунок 3 - Схема расположения контактов соединителя X16

1.1.3.7 На рисунке 4 приведена схема расположения контактов соединителя X17 (см. рисунок 1, поз. 27) для подключения панели индикации и управления типа Supermicro.

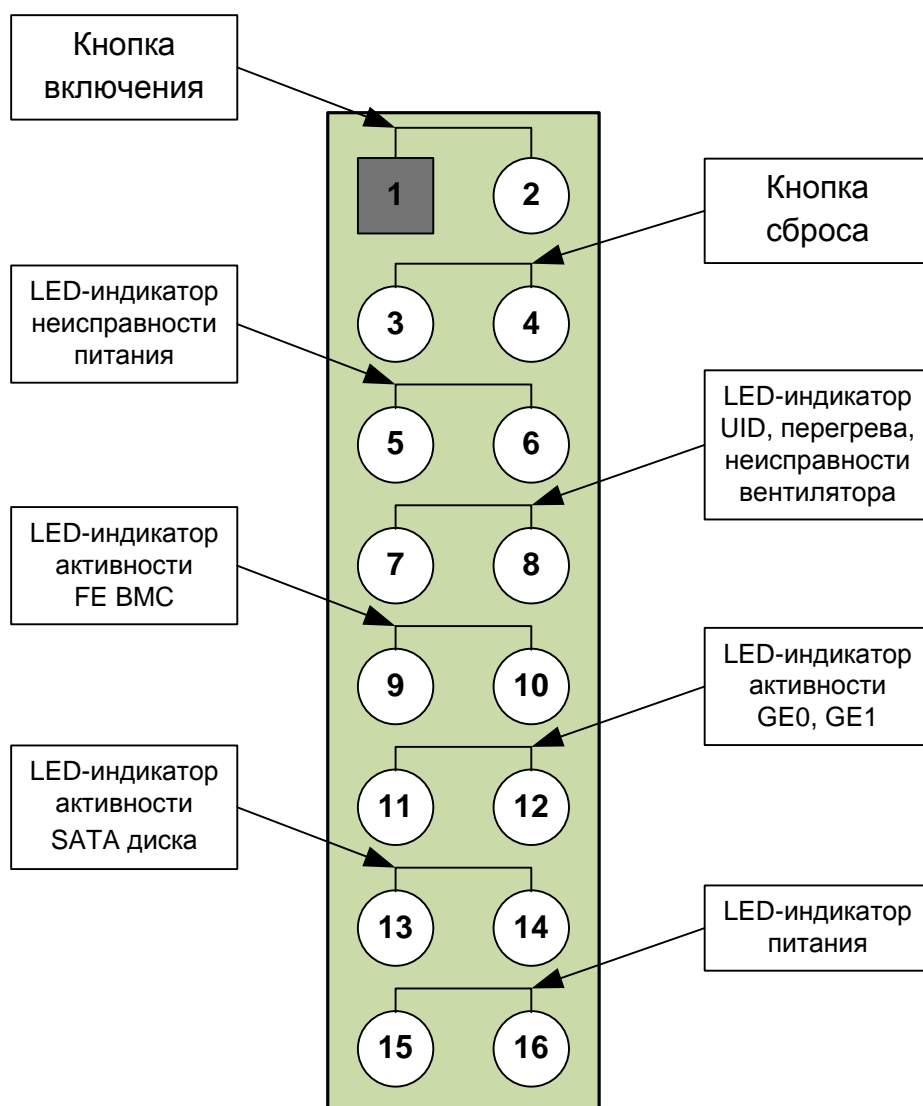


Рисунок 4 - Схема расположения контактов соединителя X17

1.1.3.8 На рисунке 5 приведена схема расположения контактов соединителя X18 (см. рисунок 1, поз. 32) для подключения панели индикации и управления типа SSI EEB расширенный.

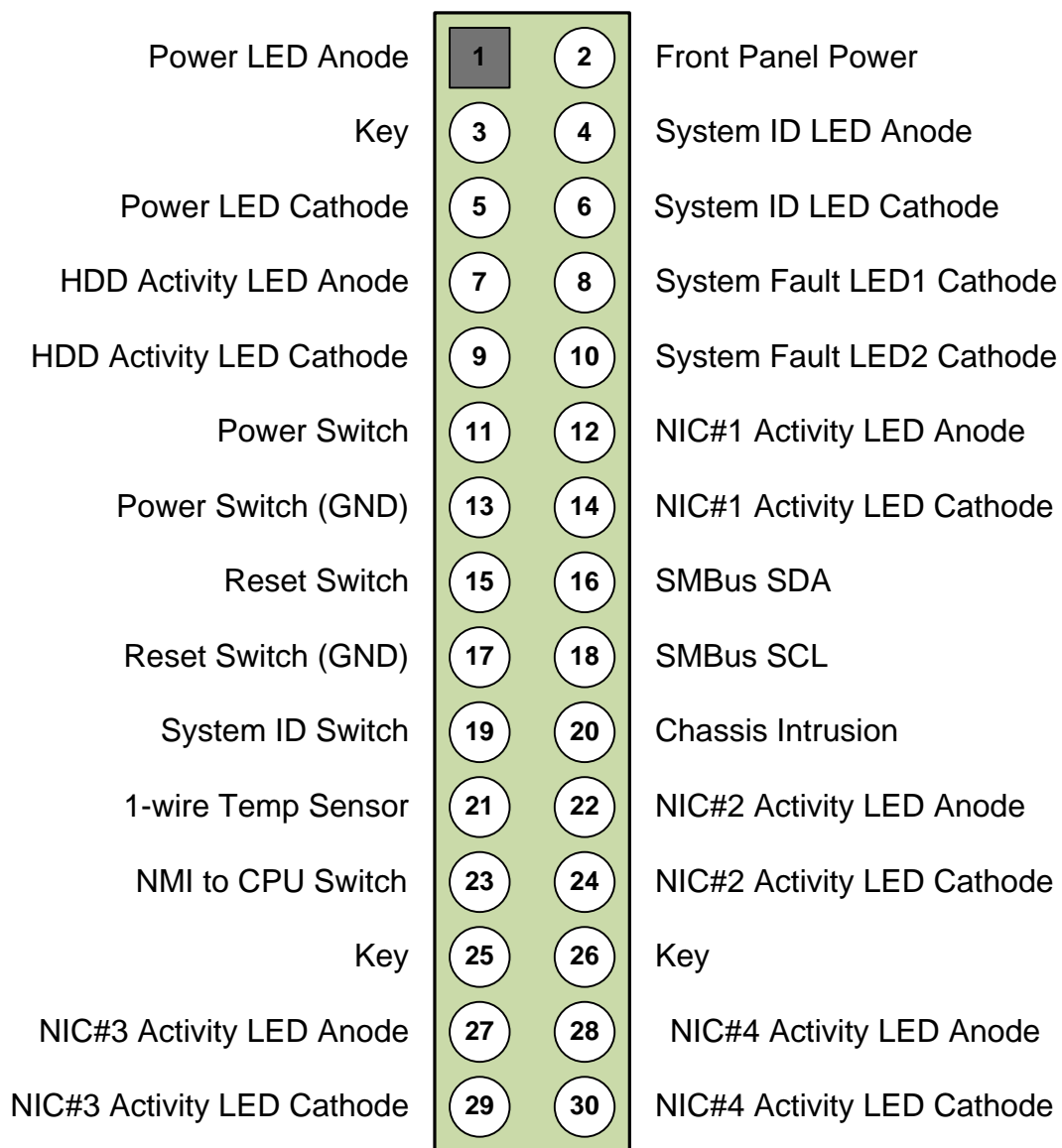
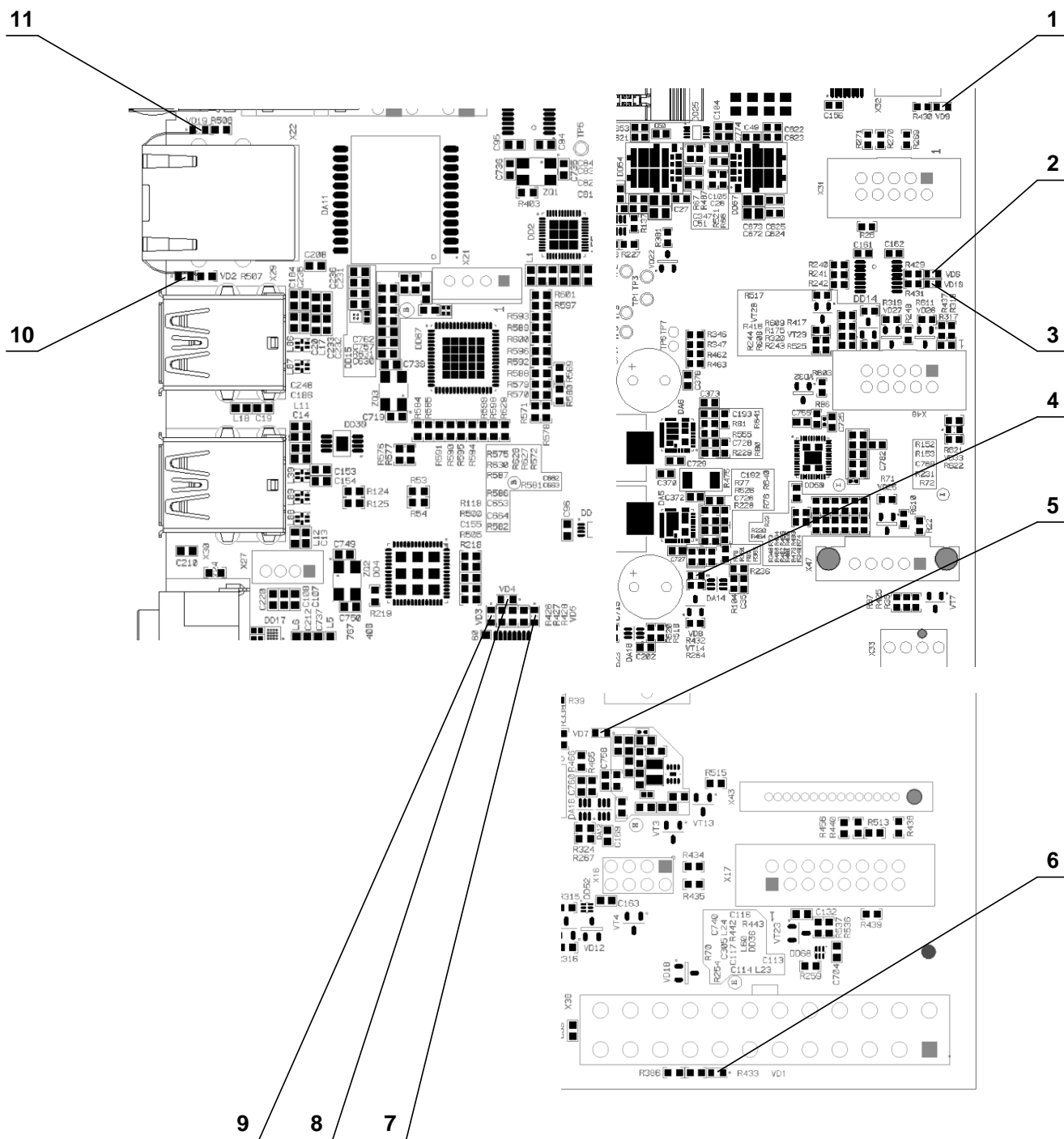


Рисунок 5 - Схема расположения контактов соединителя X18

1.1.3.9 Расположение светодиодов на панели 1Э2С3-иАТХ показано на рисунке 6.



- 1 – светодиод VD9; 2 – светодиод VD6; 3 – светодиод VD10; 4 – светодиод VD8;
 5 – светодиод VD7; 6 – светодиод VD1; 7 – светодиод VD5; 8 – светодиод VD4;
 9 – светодиод VD3; 10 – светодиод VD2; 11 – светодиод VD19

Рисунок 6 - Расположение светодиодов на панели 1Э2С3-иАТХ

1.1.3.10 Назначение светодиодов на панели 1Э2С3-иАТХ представлено в таблице 4.

Таблица 4 - Назначение светодиодов на панели 1Э2С3-иАТХ

Номер рисунка/позиция	Обозначение	Цвет	Назначение
6/6	VD1	зеленый	Индикация наличия питания +5В_STBY
6/10	VD2	зеленый	Индикация подключения 1 Гбит/с
6/9	VD3	красный	Индикация критической ошибки контроллера MC0
6/8	VD4	красный	Индикация критической ошибки контроллера MC1
6/7	VD5	красный	Индикация критической ошибки процессора
6/2	VD6	красный	Индикация вынужденного снижения частоты из-за перегрева
6/5	VD7	красный	Индикация ошибки АПМДЗ
6/4	VD8	красный	Индикация наличия питания +1V8_EFUSE
6/1	VD9	желтый	Индикация нештатной ситуации FAN0
6/3	VD10	желтый	Индикация нештатной ситуации FAN1
6/11	VD19	желтый	Индикация работы Ethernet_0: Постоянное свечение: наличие линка Мигание: активность

1.1.3.11 Назначение датчиков панели 1Э2С3-иАТХ представлено в таблице 5.

Таблица 5 - Назначение датчиков панели 1Э2С3-иАТХ

Тип устройства	Назначение устройства	Единица измерения
Датчик температуры	Измерение температуры модуля оперативной памяти в канале 0 DDR4	°C
Датчик температуры	Измерение температуры модуля оперативной памяти в канале 1 DDR4	°C
Датчик напряжения	Измерение выходного напряжения источника +0V85	В
Датчик тока	Измерение выходного тока источника +0V85	А
Датчик напряжения	Измерение выходного напряжения источника +0V8_MC	В
Датчик тока	Измерение выходного тока источника +0V8_MC	А
Датчик напряжения	Измерение выходного напряжения источника +1V2	В
Датчик тока	Измерение выходного тока источника +1V2	А
Тахометр	Измерение оборотов вентилятора процессора, канал 0	об/мин
Тахометр	Измерение оборотов вентилятора процессора, канал 1	об/мин
Датчик тока	Защита от перегрузки по выходу для УПН10-М DA19	А
Датчик напряжения	Защита от пониженного входного напряжения УПН10-М DA19	В
Датчик напряжения	Измерение выходного напряжения источника УПН10-М DA19 +0V8_MC	В

Тип устройства	Назначение устройства	Единица измерения
Датчик температуры	Защита от перегрева	°С
Датчик тока	Защита от перегрузки по выходу для УПН10-М DA20	А
Датчик напряжения	Защита от пониженного входного напряжения УПН10-М DA20	В
Датчик напряжения	Измерение выходного напряжения источника УПН10-М DA20 +1V2	В
Датчик температуры	Защита от перегрева	°С
Датчик температуры	Измерение температуры кристалла процессора в точке 0	°С
Датчик температуры	Измерение температуры кристалла процессора в точке 1	°С
Датчик температуры	Измерение температуры кристалла процессора в точке 2	°С
Датчик температуры	Измерение температуры кристалла процессора в точке 3	°С
Датчик температуры	Измерение температуры кристалла процессора в точке 4	°С
Датчик температуры	Измерение температуры кристалла процессора в точке 5	°С
Датчик напряжения	Измерение напряжения питания процессора в точке 0	В
Датчик напряжения	Измерение напряжения питания процессора в точке 1	В
Датчик напряжения	Измерение напряжения питания процессора в точке 2	В
Датчик напряжения	Измерение напряжения питания процессора в точке 3	В
Датчик напряжения	Измерение напряжения питания процессора в точке 4	В
Датчик напряжения	Измерение напряжения питания процессора в точке 5	В
Датчик вскрытия корпуса	Открытие/закрытие корпуса	-
Часы/календарь реального времени	Определение реального времени	-

1.1.3.12 Назначение кнопок панели 1Э2С3-иАТХ представлено в таблице 6.

Таблица 6 - Назначение кнопок панели 1Э2С3-иАТХ

Номер рисунка/позиция	Обозначение	Состояние	Описание
1/2	S1	Нажатие в состоянии S0	Сброс МП и встроенного SPMC-контроллера
1/1	S2	Нажатие в состояниях S3, S4, S5	Переход в состояние S0
		Удерживание в нажатом состоянии в течение 4 с в состоянии S0	Переход в состояние S5
		Нажатие в состоянии S0	Программный переход в состояние S3 или S4

1.1.3.13 Назначение переключателя панели 1Э2С3-иАТХ представлено в таблице 7.

Таблица 7 - Назначение переключателя панели 1Э2С3-иАТХ

Номер рисунка/ /позиция	Позиционное обозначение	Назначение	№ тум-блера	Поло-жение	Описание
1/4	SA1	Выбор настроек для встроенного ПО и начальной загрузки в изделиях на МП «Эльбрус»	1	ON	Включен режим инициализации доверенной загрузки
				OFF	Выключен режим инициализации (по умолчанию)
			2	ON	Удаление данных доверенной загрузки
				OFF	Нормальный режим работы (по умолчанию)
			3	ON	Сброс параметров загрузки системы
				OFF	Нормальный режим работы (по умолчанию)
			4	ON	Зарезервирован для VMC_NMI_OUTPUT#
				OFF	Зарезервирован для VMC_NMI_OUTPUT# (по умолчанию)
			5	ON	Наличие АПМДЗ
				OFF	Отсутствие АПМДЗ (по умолчанию)
			6	ON	Включено питание EFUSE
				OFF	Выключено питание EFUSE (по умолчанию)

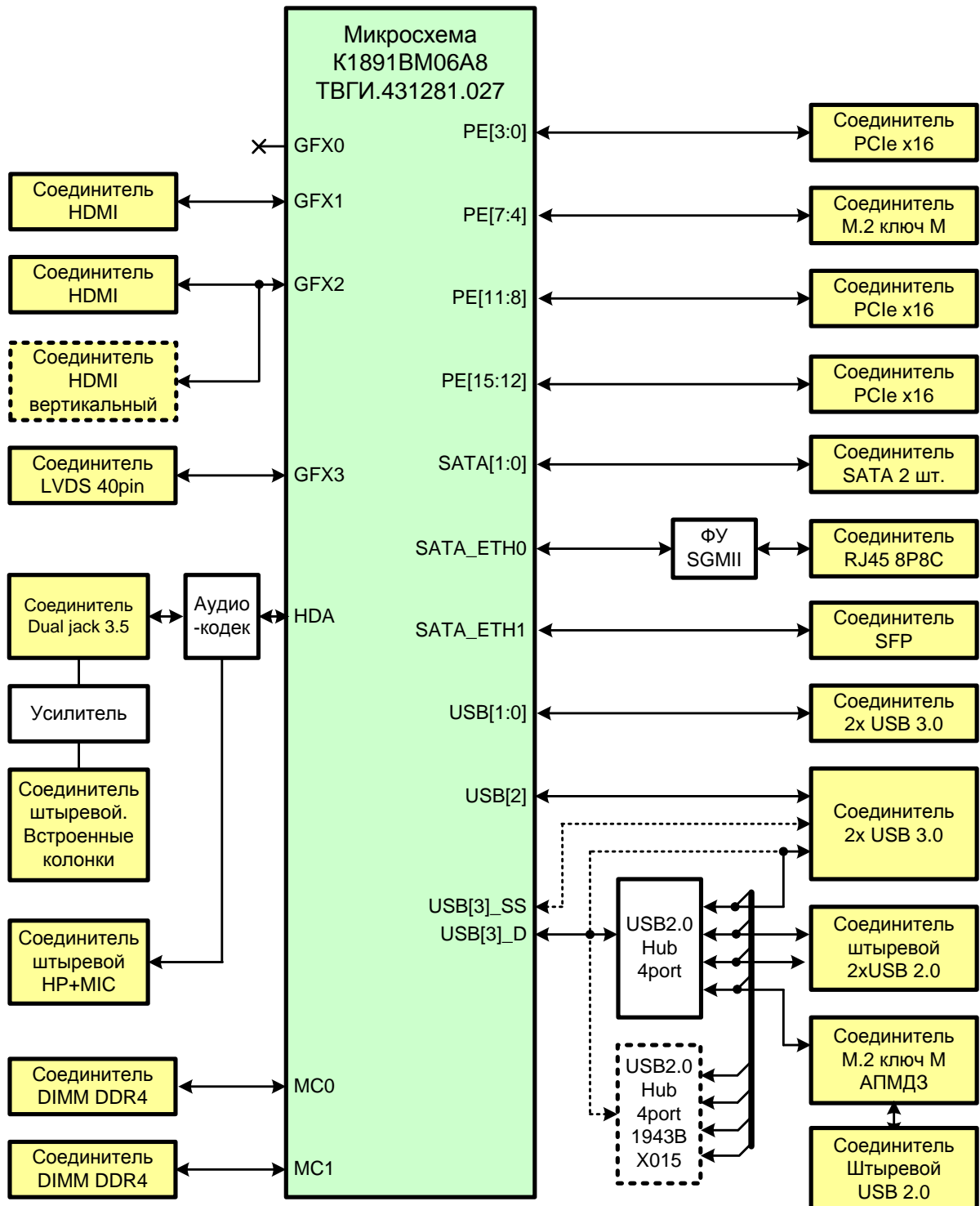
1.1.4 Условия эксплуатации панели 1Э2С3-иАТХ

1.1.4.1 Панель 1Э2С3-иАТХ по условиям эксплуатации соответствует требованиям ГОСТ 15150-69 для аппаратуры категории 4 климатического исполнения УХЛ:

- пониженная рабочая температура среды плюс 1 °С;
- повышенная рабочая температура среды плюс 40 °С;
- изменение рабочей температуры среды от плюс 1 °С до плюс 40 °С;
- пониженная предельная температура среды минус 10 °С;
- повышенная предельная температура среды плюс 50 °С;
- изменение предельной температуры среды от минус 10 °С до плюс 50 °С;
- максимальная относительная влажность воздуха 80 % при температуре плюс 25 °С;
- минимальное атмосферное давление 650 мм рт.ст.

1.1.5 Устройство и работа панели 1Э2С3-иАТХ

1.1.5.1 Схема общих связей панели 1Э2С3-иАТХ показана на рисунке 7.

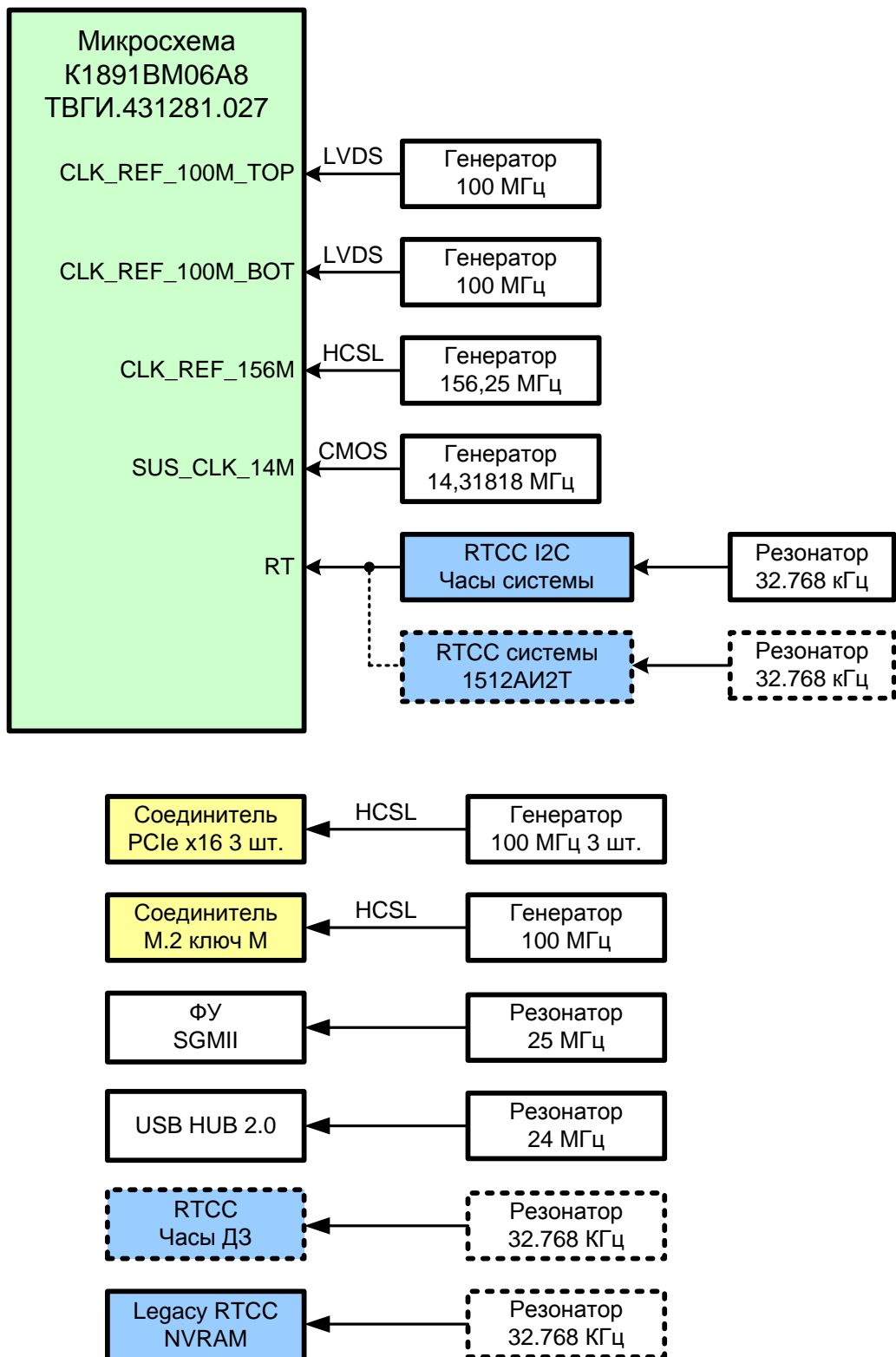


ФУ – физический уровень

Рисунок 7 - Схема общих связей панели 1Э2С3-иАТХ

Примечание - Пунктиром обозначены компоненты, которые могут быть не установлены.

1.1.5.2 Схема системы синхронизации панели 1Э2С3-иАТХ показана на рисунке 8.

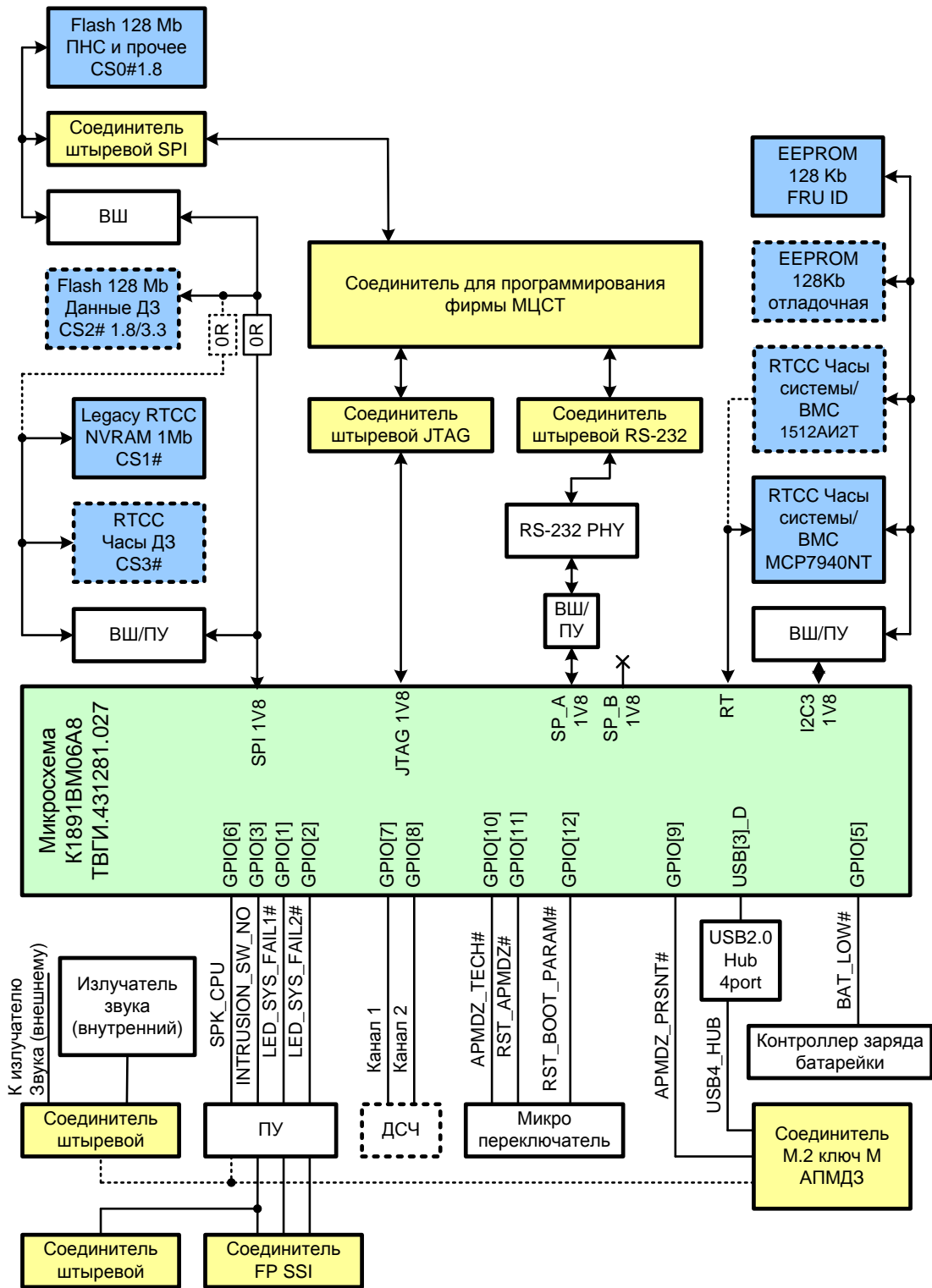


ФУ – физический уровень

Рисунок 8 - Схема системы синхронизации панели 1Э2С3-иАТХ

Примечание – Пунктиром обозначены компоненты, которые могут быть не установлены.

1.1.5.3 Схема встроенного ПО и начальной загрузки панели 1Э2С3-иАТХ показана на рисунке 9.



ВШ – выключатель шины; ДСЧ – датчик случайных чисел; ПУ – преобразователь уровней;

RS-232 PHY – микросхема физического уровня интерфейса RS-232

Рисунок 9 - Схема встроенного ПО и начальной загрузки панели 1Э2С3-иАТХ

Примечание – Пунктиром обозначены компоненты, которые могут быть не установлены.

1.1.5.4 Схема JTAG панели 1Э2С3-иАТХ показана на рисунке 10.

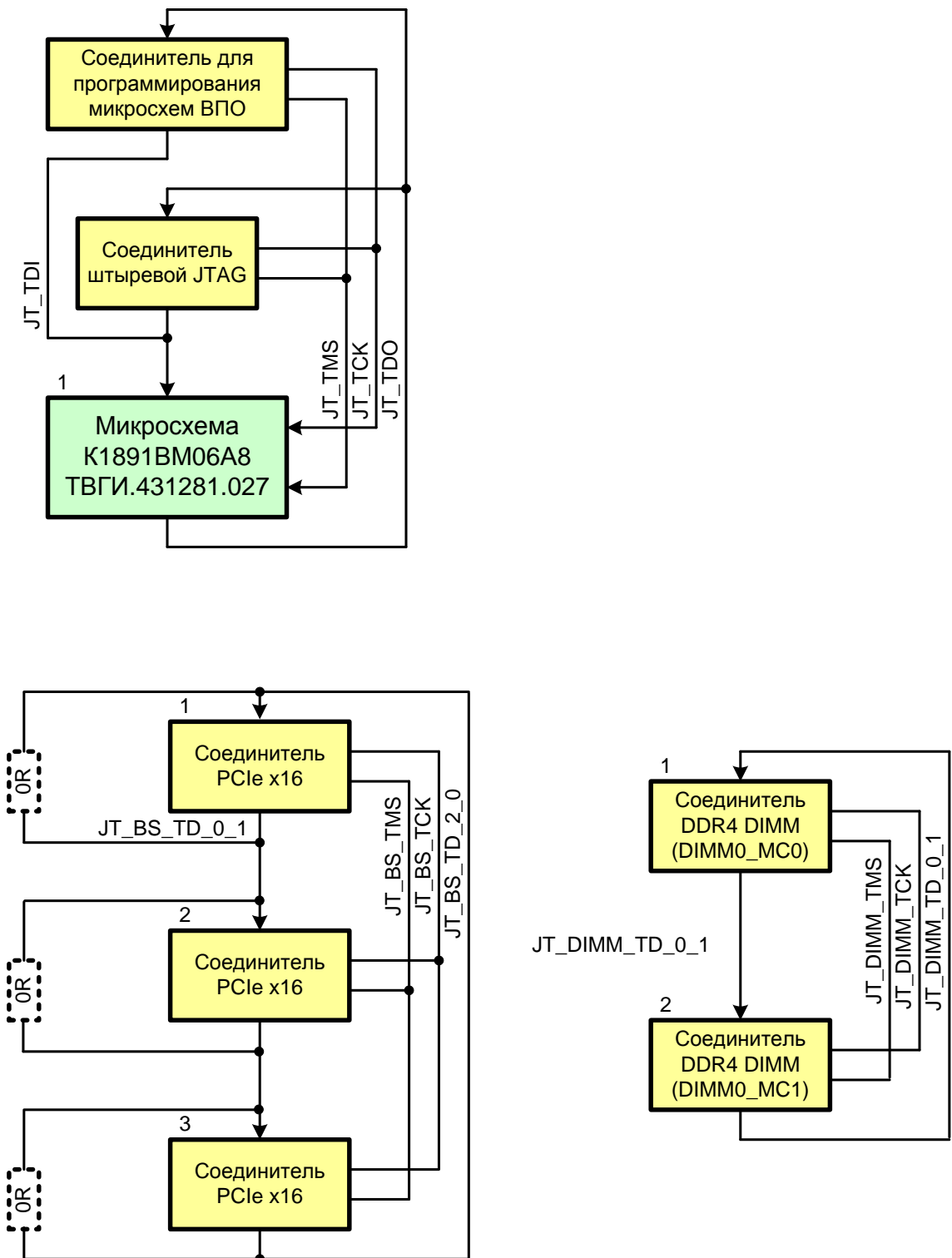
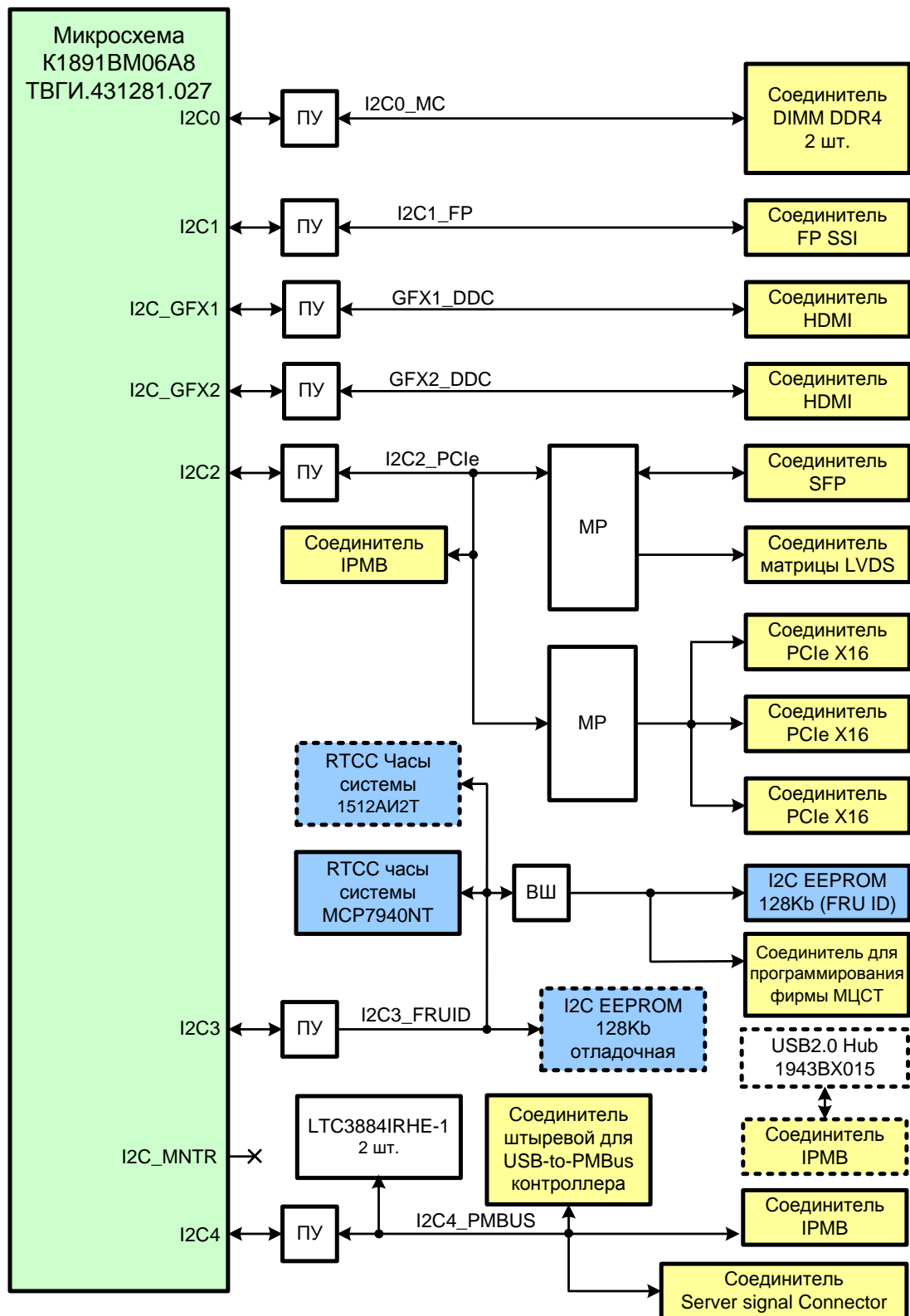


Рисунок 10 - Схема JTAG панели 1Э2С3-иАТХ

Примечания

- 1 Перед подключением JTAG-контроллера необходимо убедиться, что он работает в таком режиме, когда уровни сигналов не превышают 1,8 В.
- 2 Пунктиром обозначены компоненты, которые могут быть не установлены.

1.1.5.5 Схема I2C панели 1Э2С3-иАТХ показана на рисунке 11.

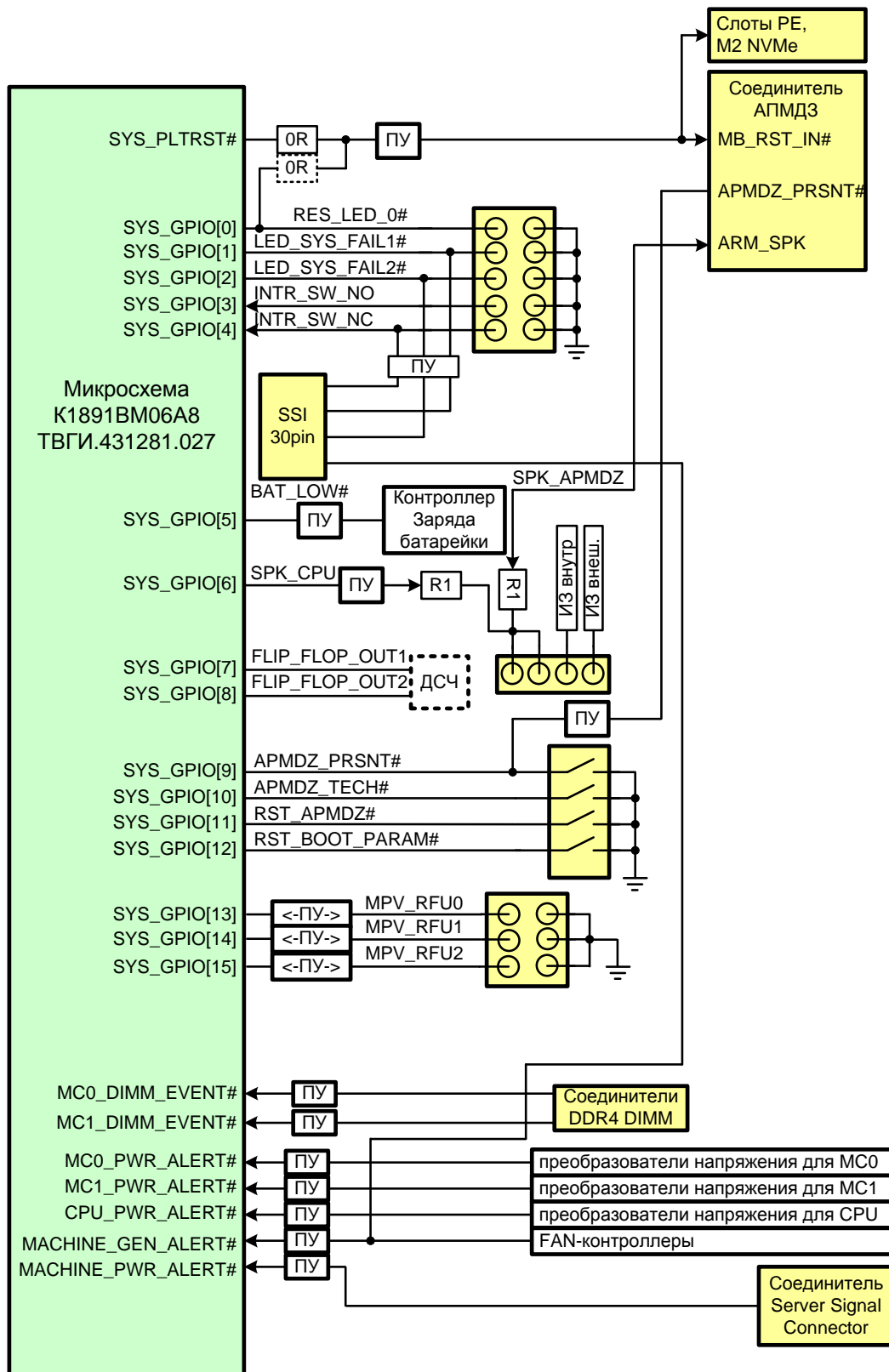


ВШ – выключатель шины; ПУ – преобразователь уровней; MP – мультиплексор

Рисунок 11 - Схема I2C панели 1Э2С3-иАТХ

Примечание – Пунктиром обозначены компоненты, которые могут быть не установлены.

1.1.5.6 Схема GPIO панели 1Э2С3-иАТХ показана на рисунке 12.

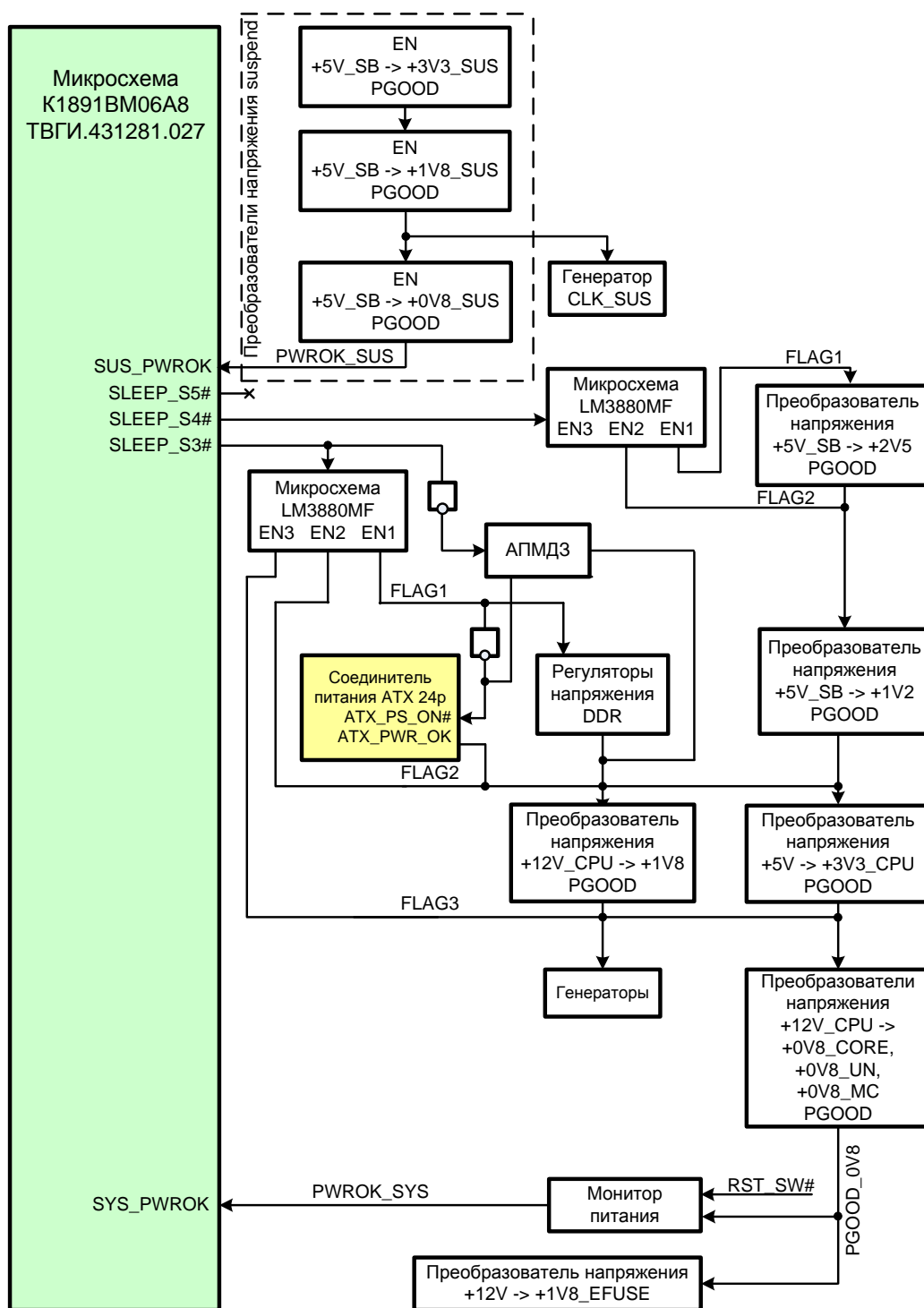


ДСЧ – датчик случайных чисел; ПУ – преобразователь уровней

Рисунок 12 - Схема GPIO панели 1Э2С3-иАТХ

Примечание – Пунктиром обозначены компоненты, которые могут быть не установлены.

1.1.5.7 Схема последовательности включения/выключения питания панели 1Э2С3-иАТХ показана на рисунке 13.



АПМДЗ – аппаратно-программный модуль доверенной загрузки

Рисунок 13 - Схема последовательности включения/выключения питания панели 1Э2С3-иАТХ

Примечания

- 1 Генератор CLK_SUS должен включиться раньше +0V8_SUS.
- 2 SUS_PWROK должен переключаться в высокий уровень минимум через 10 мс, после включения генератора CLK_SUS.

1Э2С3-иАТХ показана на рисунке 14.

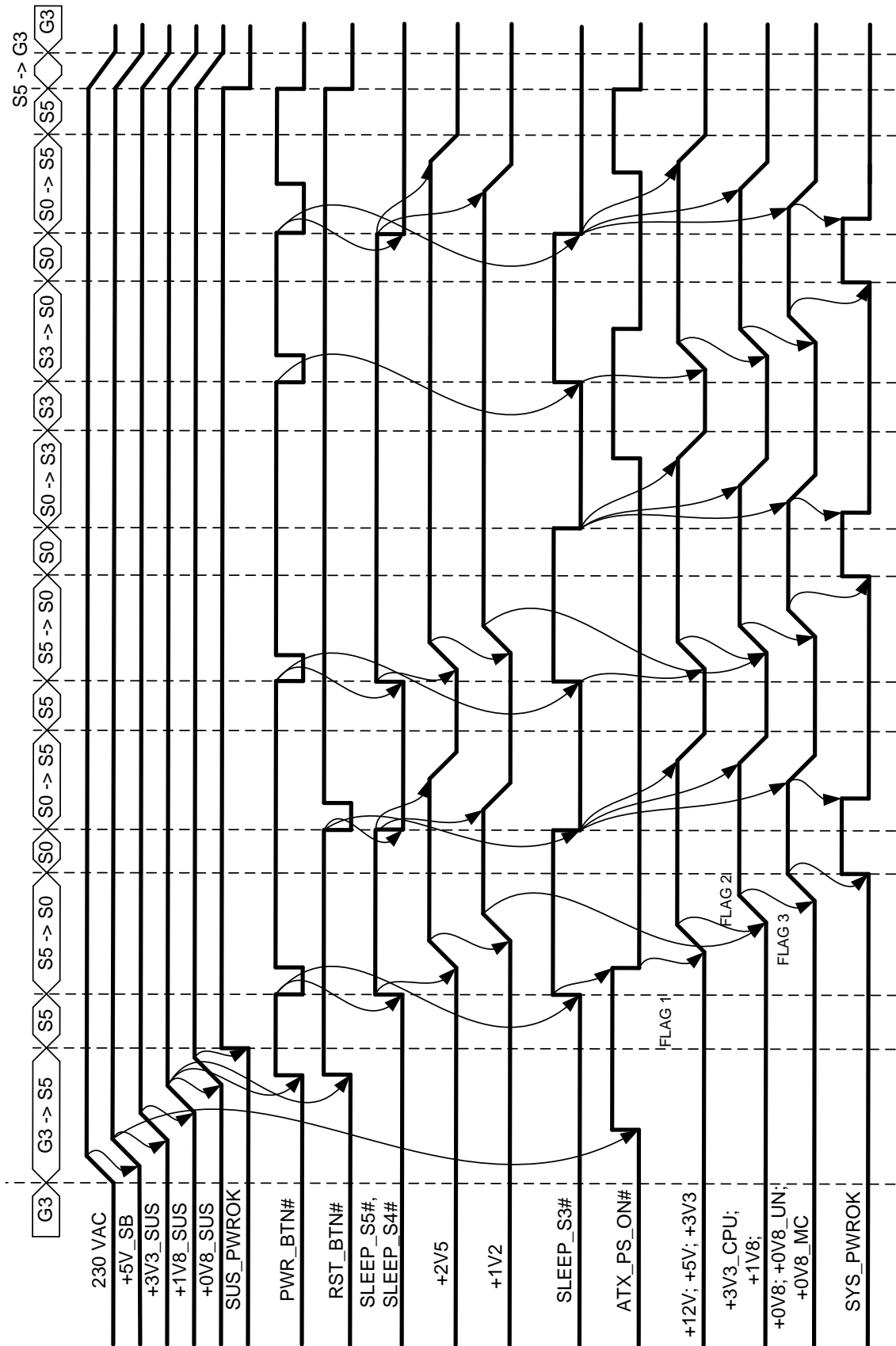
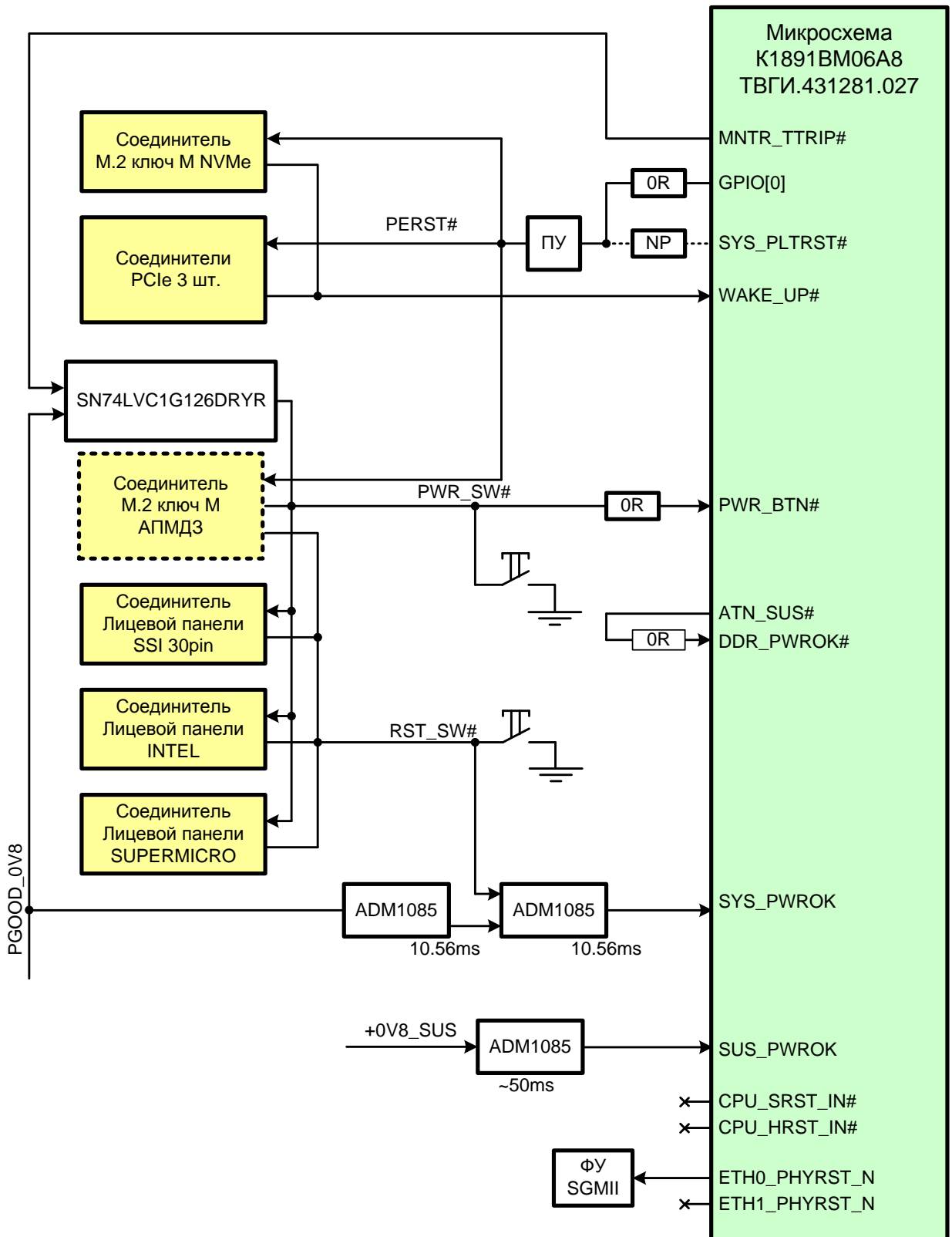


Рисунок 14 - Диаграмма последовательности включения/выключения питания панели 1Э2С3-иАТХ

1.1.5.9 Схема сбросов панели 1Э2С3-иАТХ показана на рисунке 15.



ПУ – преобразователь уровней; ФУ – физический уровень

Рисунок 15 - Схема сбросов панели 1Э2С3-иАТХ

Примечание – Пунктиром обозначены компоненты, которые могут быть не установлены.

1.1.5.10 Схема системы охлаждения панели 1Э2С3-иАТХ показана на рисунке 16.

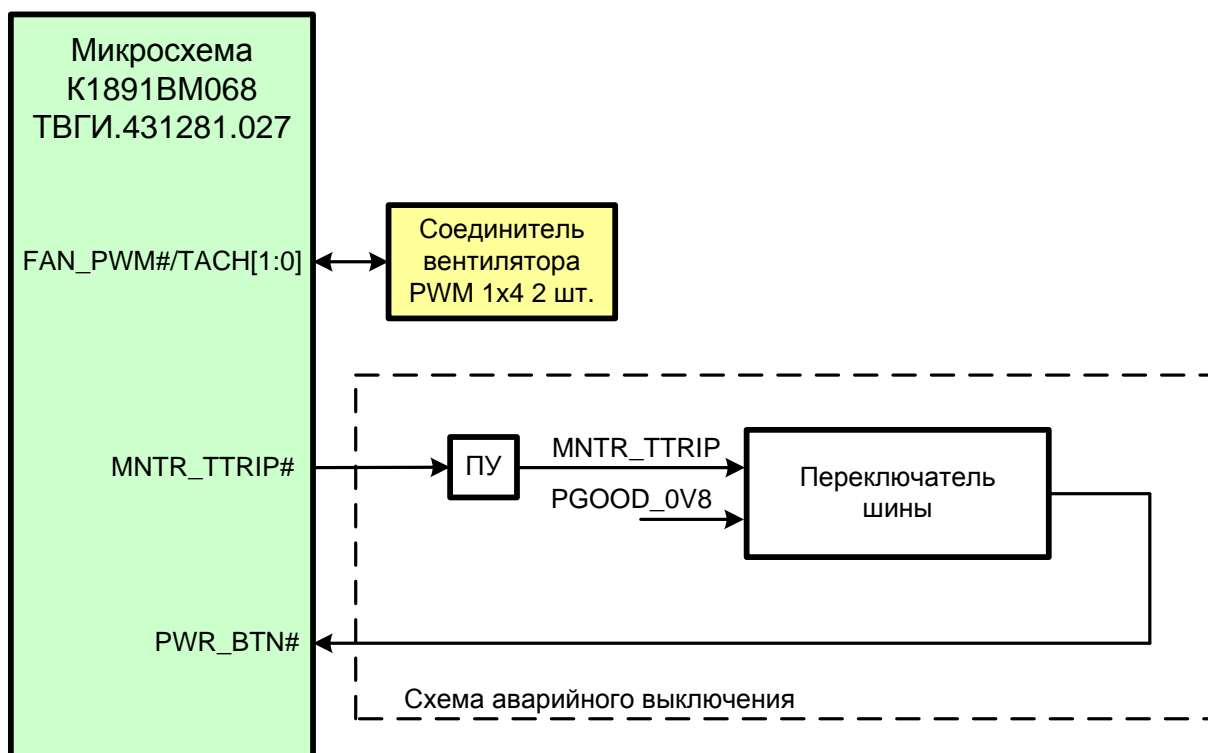


Рисунок 16 - Схема системы охлаждения панели 1Э2С3-иАТХ

1.1.5.11 Порядок работы с программой начального старта МП «Эльбрус-2С3» приведен в ТВГИ.00406-01 34 01.

1.1.5.12 Основные сведения об устройстве и работе микросхемы интегральной K1891BM06A8 (МП «Эльбрус-2С3») приведены в ТВГИ.431281.027РЭ.

1.1.5.13 Перечень совместимых модулей памяти DDR4 для панели 1Э2С3-иАТХ представлен в таблице 8.

Таблица 8 - Перечень совместимых модулей памяти DDR4 для панели 1Э2С3-иАТХ

Артикул	Стандарт	Форм-фактор	Объем, Гбайт	Частота, МГц	Поддержка ECC	Фирма изготовитель
TS426RLD8GL-MTS	DDR4	RDIMM	8	2666	Есть	Transcend
TS426RLD16GL-MTS	DDR4	RDIMM	16	2666	Есть	Transcend
TS432RLD16GL-MTS	DDR4	RDIMM	16	3200	Есть	Transcend
TS432RLD32GL-MTS	DDR4	RDIMM	32	3200	Есть	Transcend
DTS2666IER/08G	DDR4	RDIMM	8	2666	Есть	Ditis
DTS2933IER/16G	DDR4	RDIMM	16	2933	Есть	Ditis
MTA36ASF4G72PZ-2G9J3VI	DDR4	RDIMM	32	2933	Есть	Micron

1.1.6 Маркировка панели 1Э2С3-иАТХ

1.1.6.1 Маркировка панели 1Э2С3-иАТХ произведена в соответствии с конструкторской документацией на панель 1Э2С3-иАТХ. На этикетке самоклеящейся маркирован штриховой код QR Code с кодируемой информацией - наименование, обозначение, версия, заводской номер и наименование завода-изготовителя панели 1Э2С3-иАТХ.

1.1.7 Упаковка панели 1Э2С3-иАТХ

1.1.7.1 Для упаковывания, транспортирования и хранения панели 1Э2С3-иАТХ предназначена упаковка ТВГИ.305636.032.

2 Использование по назначению

2.1 Эксплуатационные ограничения

2.1.1 Эксплуатация панели 1Э2С3-иАТХ допускается при температуре окружающей среды в диапазоне от плюс 1 °С до плюс 40 °С и относительной влажности воздуха 80 % при температуре плюс 25 °С без выпадения конденсата.

2.2 Подготовка панели 1Э2С3-иАТХ к использованию

2.2.1 Перед первым использованием панели 1Э2С3-иАТХ произвести расконсервацию:

- осмотреть упаковку, в которой упакована панель, убедиться в целостности клейм на упаковке и отсутствии повреждений;
- открыть упаковку, извлечь панель;
- освободить панель от полиэтиленового чехла (при открытии чехла отрезать минимальную по ширине полосу со швом);
- освободить от полиэтиленового чехла эксплуатационную документацию;
- консервационные материалы уложить в упаковку.

2.2.2 Проверить комплектность поставки панели 1Э2С3-иАТХ в соответствии с ТВГИ.469555.481ПС.

2.2.3 Произвести визуальный осмотр панели 1Э2С3-иАТХ на предмет отсутствия механических повреждений и дефектов, препятствующих ее применению.

2.2.4 При подготовке к использованию панели 1Э2С3-иАТХ необходимо:

- при любой работе с панелью надевать антистатический заземляющий браслет;
- брать руками панель только за ее непроводящие электрический ток края;
- устанавливать панель в несущую конструкцию немедленно после извлечения из защитной антистатической упаковки;
- помещать неупакованную панель в антистатическую упаковку, если нет необходимости ее немедленной установки в несущую конструкцию.

2.2.5 Для установки панели 1Э2С3-иАТХ в несущую конструкцию необходимо выполнить следующие действия:

- перед началом работы убедиться, что электропитание системы отключено;
- аккуратно вставить панель в несущую конструкцию;

- закрепить панель через крепежные отверстия при помощи девяти винтов М4 на несущую конструкцию;
- подключить к МП радиатор охлаждения;
- подключить к соединителям X37, X38 электропитание АТХ;
- подключить к соединителю X16 переключатели и индикаторы передней панели типа Intel или к соединителю X17 переключатели и индикаторы передней панели типа Supermicro или к соединителю X18 переключатели и индикаторы передней панели типа SSI.

2.3 Использование панели 1Э2С3-иАТХ

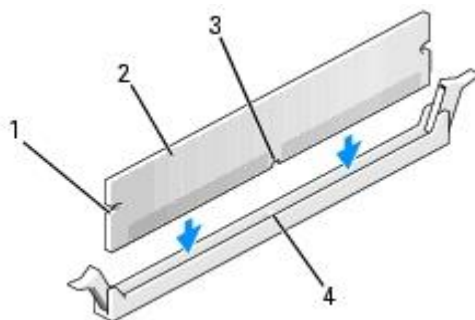
2.3.1 Панель 1Э2С3-иАТХ предназначена для использования в персональной вычислительной технике и в серверах общего назначения начального уровня производительности.

2.3.2 Панель 1Э2С3-иАТХ рассчитана на непрерывную круглосуточную работу в течение срока службы.

2.3.3 Панель 1Э2С3-иАТХ не требует при эксплуатации работ по настройке и регулировке.

2.3.4 Для установки модуля оперативной памяти необходимо:

- надеть антистатический браслет;
- найти необходимый слот для модуля оперативной памяти;
- совместить паз на нижней стороне модуля оперативной памяти с выступом на слоте, в соответствии с рисунком 17;
- вставить модуль оперативной памяти в слот до щелчка, не прилагая слишком больших усилий. Если модуль вставлен правильно, то фиксаторы попадают в вырезы по бокам модуля в соответствии с рисунком 18;



1 – вырезы (2 шт.); 2 – модуль оперативной памяти; 3 – паз; 4 – выступ на слоте

Рисунок 17 – Совмещение модуля оперативной памяти со слотом

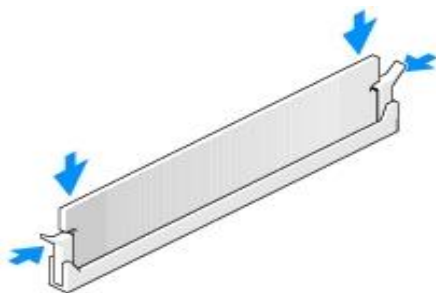


Рисунок 18 – Установка модуля оперативной памяти в слот

2.3.5 Для установки накопителя SSD M.2 необходимо:

- надеть антистатический браслет;
- найти на панели 1Э2С3-иАТХ соединитель Х6 (см. рисунком 19) для накопителя SSD M.2;
- открутить в направлении стрелки из стойки на панели 1Э2С3-иАТХ крепежный винт M2.5 для данного накопителя, в соответствии с рисунком 19;
- осторожно вставить накопитель SSD M.2 в соединитель Х6 под углом 30° к печатной плате панели 1Э2С3-иАТХ, в соответствии с рисунком 20;
- аккуратно нажать на верхний край накопителя вниз в сторону крепления, затем закрепить накопитель закручиванием винта M2.5 в направлении стрелки, в соответствии с рисунком 21.

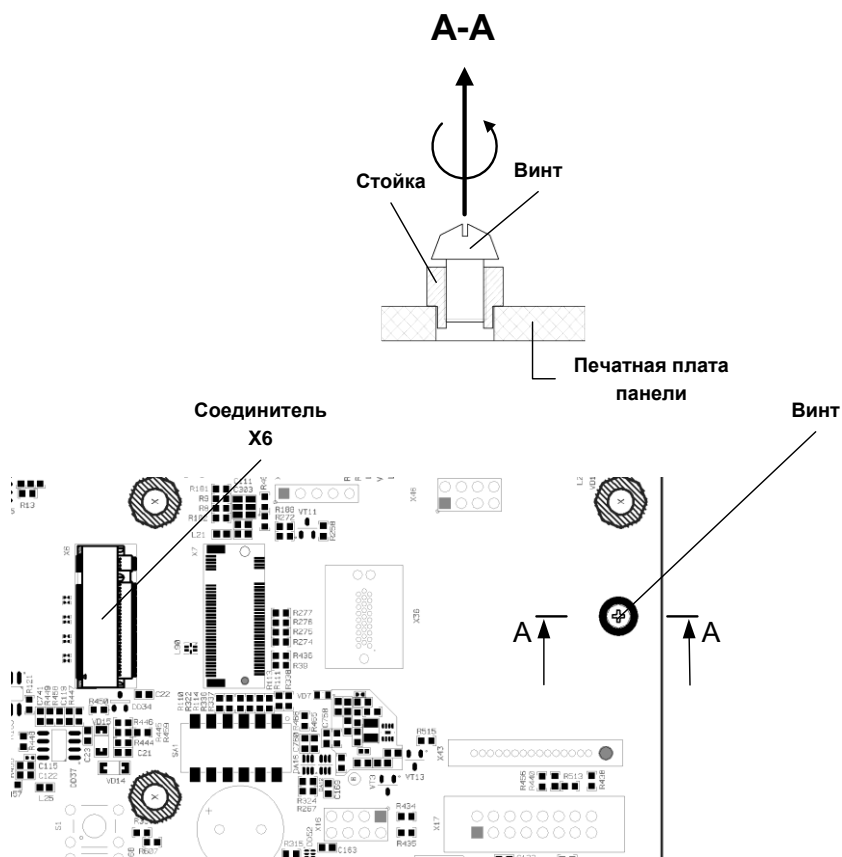


Рисунок 19 – Откручивание винта из стойки на панели

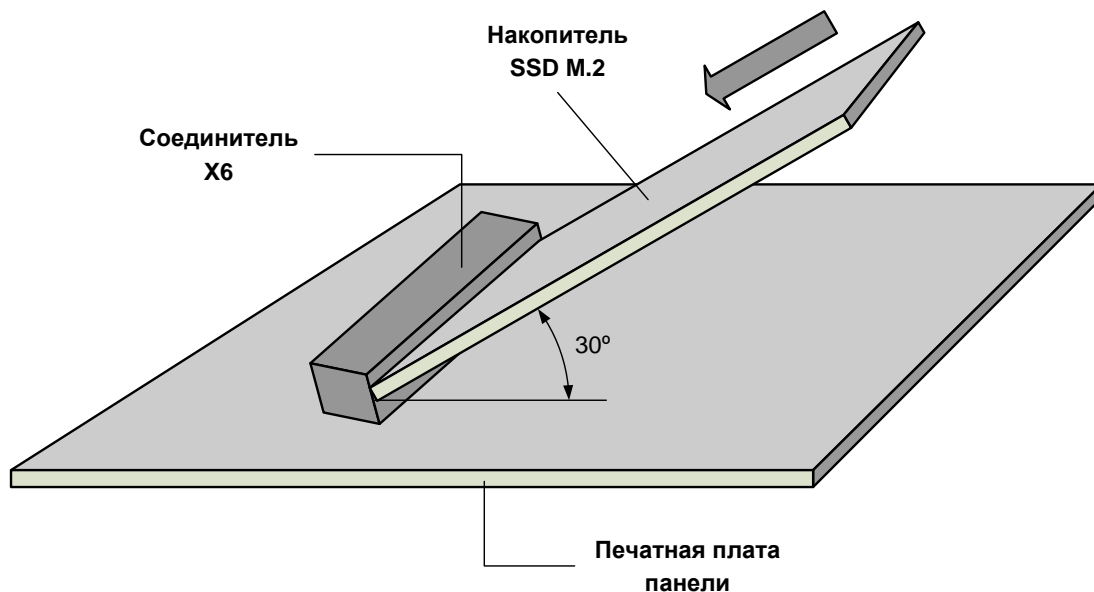


Рисунок 20 – Установка накопителя SSD M.2 в соединитель X6 панели 1Э2С3-иАТХ

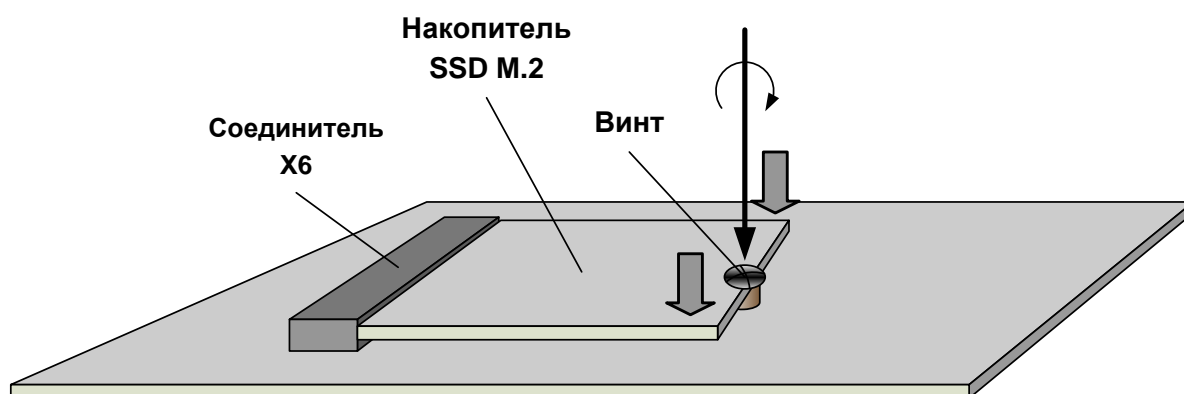


Рисунок 21 – Закрепление накопителя SSD M.2 винтом

2.3.6 Меры безопасности

ВНИМАНИЕ

- *Необходимо соблюдать правила последовательности включения и выключения.*
- *Немедленно прекратить работу при появлении изменений в функционировании аппаратуры, самопроизвольного ее отключения.*
- *Необходимо соблюдать правила пожарной безопасности.*

ЗАПРЕЩАЕТСЯ

- *Работать на незаземленной аппаратуре.*
- *Работать с панелью при наличии внешних повреждений.*

- *Включать панель в помещениях с относительной влажностью окружающего воздуха более 80 % при температуре плюс 25 °С.*

2.4 Действия в экстремальных условиях

2.4.1 При возникновении экстремальных ситуаций (пожар в помещении, отказы систем изделия, способные привести к возникновению опасных аварийных ситуаций, попадание в аварийные условия эксплуатации или экстренная эвакуация обслуживающего персонала) необходимо:

- обесточить панель 1Э2С3-иАТХ путем отсоединения силового кабеля вычислительной платформы от розетки электропитания;
- при пожаре покинуть помещение.

3 Техническое обслуживание

3.1 Техническое обслуживание панели 1Э2С3-иАТХ

3.1.1 Панель 1Э2С3-иАТХ, установленная в вычислительной платформе, не требует проведения технического обслуживания за весь назначенный срок службы панели.

4 Текущий ремонт

4.1 Общие указания

4.1.1 Текущий ремонт панели 1Э2С3-иАТХ на месте эксплуатации сводится к диагностике отказа и замене неисправной панели 1Э2С3-иАТХ на исправную панель 1Э2С3-иАТХ.

4.1.2 Ремонт и восстановление неисправной панели 1Э2С3-иАТХ производится на предприятии-изготовителе.

4.2 Меры безопасности

ПРЕДУПРЕЖДЕНИЕ

Перед выполнением каких-либо ремонтных работ необходимо надеть антистатический браслет на запястье и соединить его с металлическими поверхностями источника электропитания или шасси устройства, с которым выполняются работы.

ВНИМАНИЕ

Для проведения ремонтных работ, необходимо использовать набор отверток, браслет антистатический и антистатическую упаковку (поверхность).

4.2.1 Браслет антистатический обеспечивает заземление для статического электричества между телом пользователя и шасси устройства.

4.2.2 Для подключения антистатического браслета, необходимо:

- обернуть заземляющую полосу дважды вокруг запястья, в соответствии с рисунком 22. Необходимо убедиться, что липкая сторона полосы прилегает к коже;
- подсоединить конец липкой медной полосы к металлическим поверхностям шасси устройства.

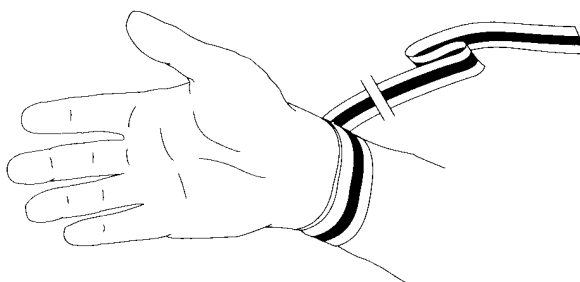


Рисунок 22 - Вид руки с антистатическим браслетом

4.3 Диагностика неисправностей и способы их устранения

4.3.1 Перечень неисправностей и указания по их устранению приведены в таблице 9.

Таблица 9 - Перечень неисправностей и указания по их устранению

Описание неисправности	Возможные причины	Указания по устранению неисправности
1 На панели горит один из светодиодов VD3, VD4	Критические ошибки внутри контроллеров MC0, MC1 и модулей памяти DIMM_MC0, DIMM_MC1 МП	1) Снять электропитание с панели и после того как погаснет светодиод VD1, вновь подать электропитание на панель. 2) Если светодиод не погас, необходимо снять электропитание, вытащить планки памяти, и поменять их местами. 3) Если после подачи электропитания ранее горевший светодиод погас, а другой светодиод загорелся - заменить память, где горит светодиод. 4) Если все выше описанное не помогло, обратиться в техническую поддержку АО «МЦСТ».
2 На панели горит светодиод VD6	Вынужденное снижение частоты МП	Провести обслуживание системы охлаждения.
3 На панели горит один из светодиодов VD9, VD10	Неисправен один из корпусных вентиляторов охлаждения	Заменить неисправный вентилятор.
4 На панели горит светодиод VD5	Критические внутренние ошибки МП	1) Снять электропитание с панели и после того как погаснет светодиод VD1, вновь подать электропитание на панель. 2) Если после подачи электропитания светодиод не погас - обратиться в техническую поддержку АО «МЦСТ».

5 Хранение

5.1 Условия хранения панели 1Э2С3-иАТХ в упаковке должны соответствовать группе 1(Л) ГОСТ 15150-69.

5.2 Панель 1Э2С3-иАТХ в упаковке должна храниться в отапливаемых и вентилируемых складах, хранилищах с кондиционированием воздуха, расположенные в любых макроклиматических районах при температуре от плюс 5 °С до плюс 40 °С (при верхнем значении относительной влажности воздуха 80 % при температуре плюс 25 °С и среднегодовом значении 60 % при температуре плюс 20 °С).

5.3 В складских помещениях, где хранится панель 1Э2С3-иАТХ, не должно быть паров кислот, щелочей или других химически активных веществ, пары и газы которых могут вызвать коррозию.

6 Транспортирование

6.1 Условия транспортирования панели 1Э2С3-иАТХ в части воздействия механических факторов - Л(2) по ГОСТ Р 51908-2002:

– перевозки без перегрузок или с общим числом перегрузок не более двух железнодорожным и автомобильным транспортом по дорогам:

1) с асфальтовым и бетонным покрытием (дороги 1-й категории) на расстояние до 200 км;

2) с булыжным (дороги 2-й и 3-й категории) и грунтовым на расстояние до 50 км со скоростью до 40 км/ч;

– перевозки транспортом различного вида: воздушным или железнодорожным транспортом совместно с автомобильным, отнесенные к настоящим условиям транспортирования Л с общим числом перегрузок от трех до четырех или к настоящим условиям транспортирования.

6.2 В транспортных средствах, где перевозят панель 1Э2С3-иАТХ, не должно быть паров кислот, щелочей или других химически активных веществ, пары и газы которых могут вызвать коррозию.

6.3 Погрузочно-разгрузочные работы необходимо проводить осторожно, без резких ударов, толчков.

6.4 Упаковка с панелью 1Э2С3-иАТХ должна быть на транспорте надежно закреплена, не иметь возможности перемещаться, ударяться и деформироваться.

6.5 При распаковывании должна быть учтена возможность использования упаковки при эксплуатации панели 1Э2С3-иАТХ (хранение после переконсервации, транспортирования на ремонтную базу и др.). Для возможности дальнейшего использования обрезка чехла должна производиться около линии сварки.

7 Утилизация

7.1 Утилизацию панели 1Э2С3-иАТХ и его составных частей производить в соответствии с порядком, установленным для изделий, не содержащих драгоценные материалы.

7.2 Панель 1Э2С3-иАТХ не содержит в своем составе элементов, вредных для здоровья персонала.

7.3 Металлические узлы и детали панели 1Э2С3-иАТХ (корпуса, крышки, направляющие и т. д.) рассортировать по принадлежности к конкретным группам металлов.

7.4 Все элементы панели 1Э2С3-иАТХ, не принадлежащие к категориям металлов (платы печатного монтажа без навесных элементов, радиодетали малой ценности и с короткими выводами), сдать на сборные пункты для последующей утилизации.

Ссылочные документы

Обозначение и наименование документа, на который дана ссылка	Номер раздела, приложения документа, в котором дана ссылка
ТВГИ.00406-01 34 01 Программа начального старта МП «Эльбрус-2С3». Руководство оператора	1
ТВГИ.431281.027РЭ Микросхема интегральная К1891ВМ068. Руководство по эксплуатации. Часть первая. Описание устройства	1
ТВГИ.469555.481ПС Панель 1Э2С3-иАТХ. Паспорт	2

